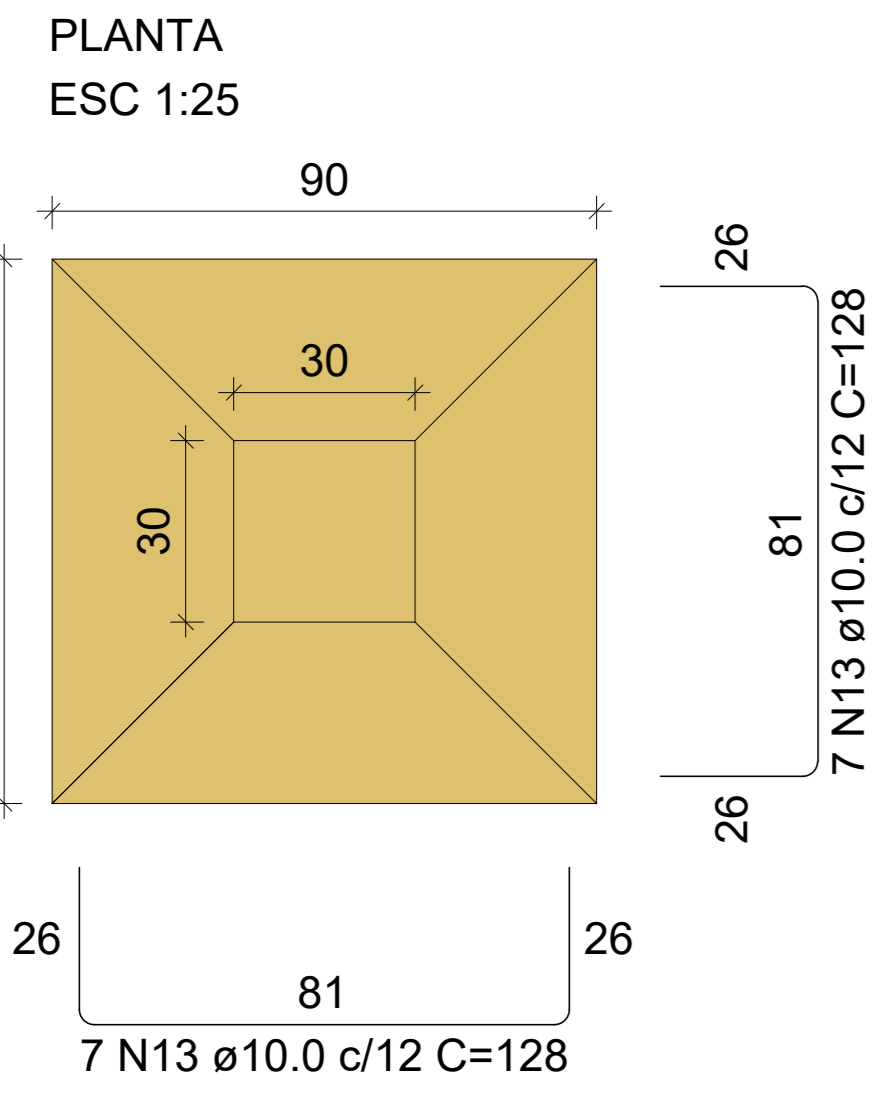
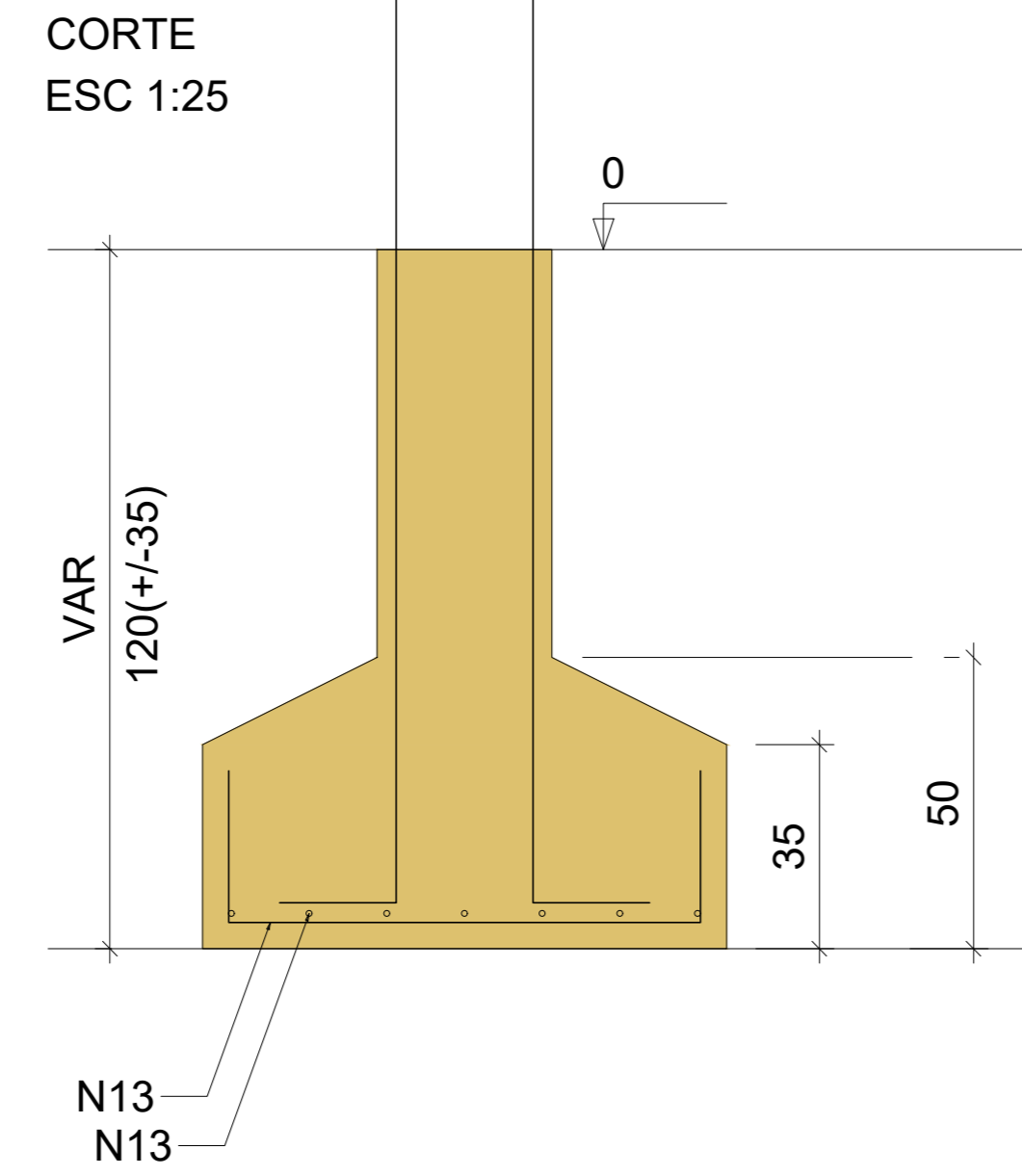


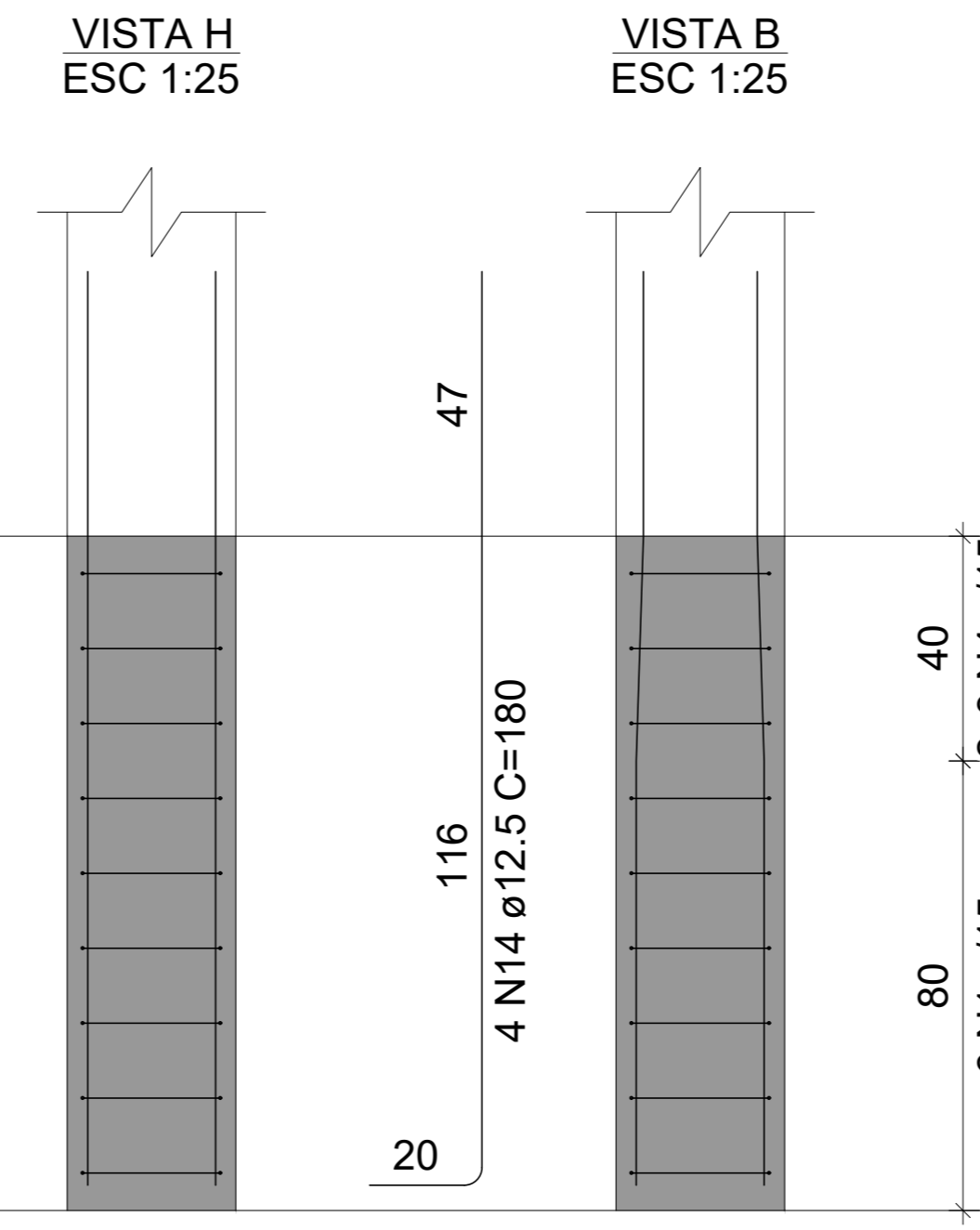
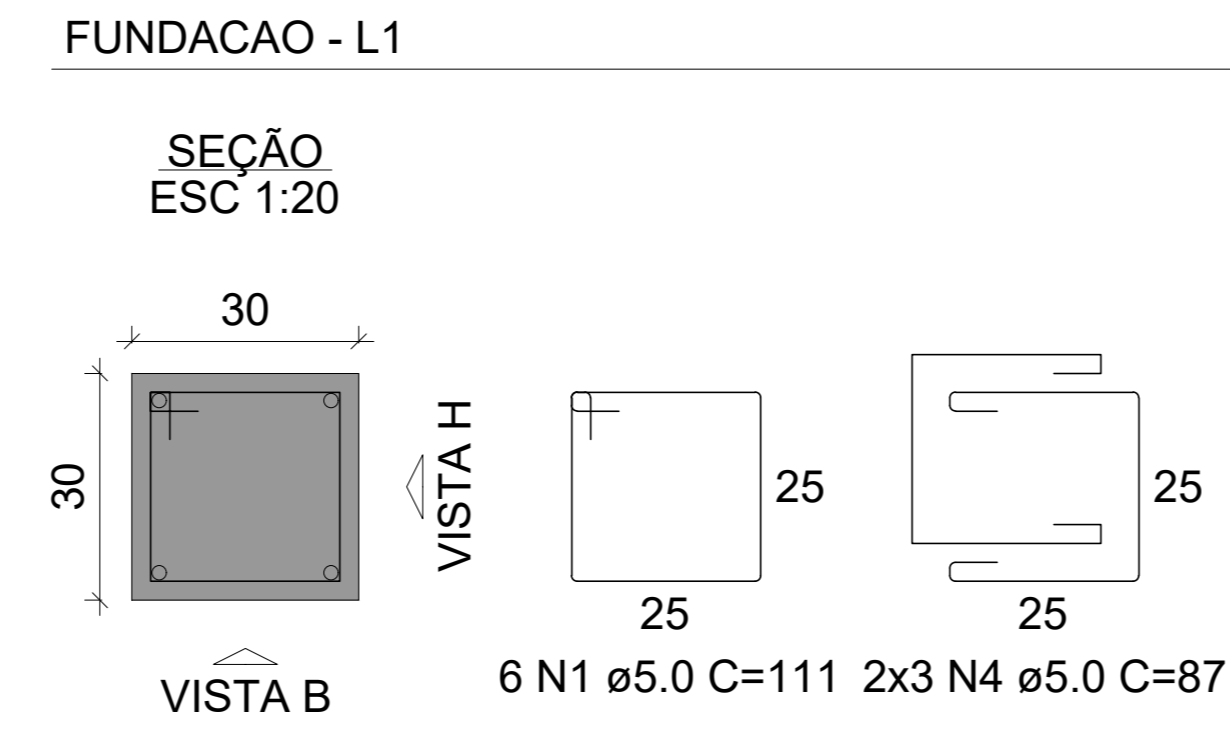
S1=S6=S7=S8=S9=S10=S11=S18=S19=S20=S21
=S22=S52=S53=S54=S55=S56=S64



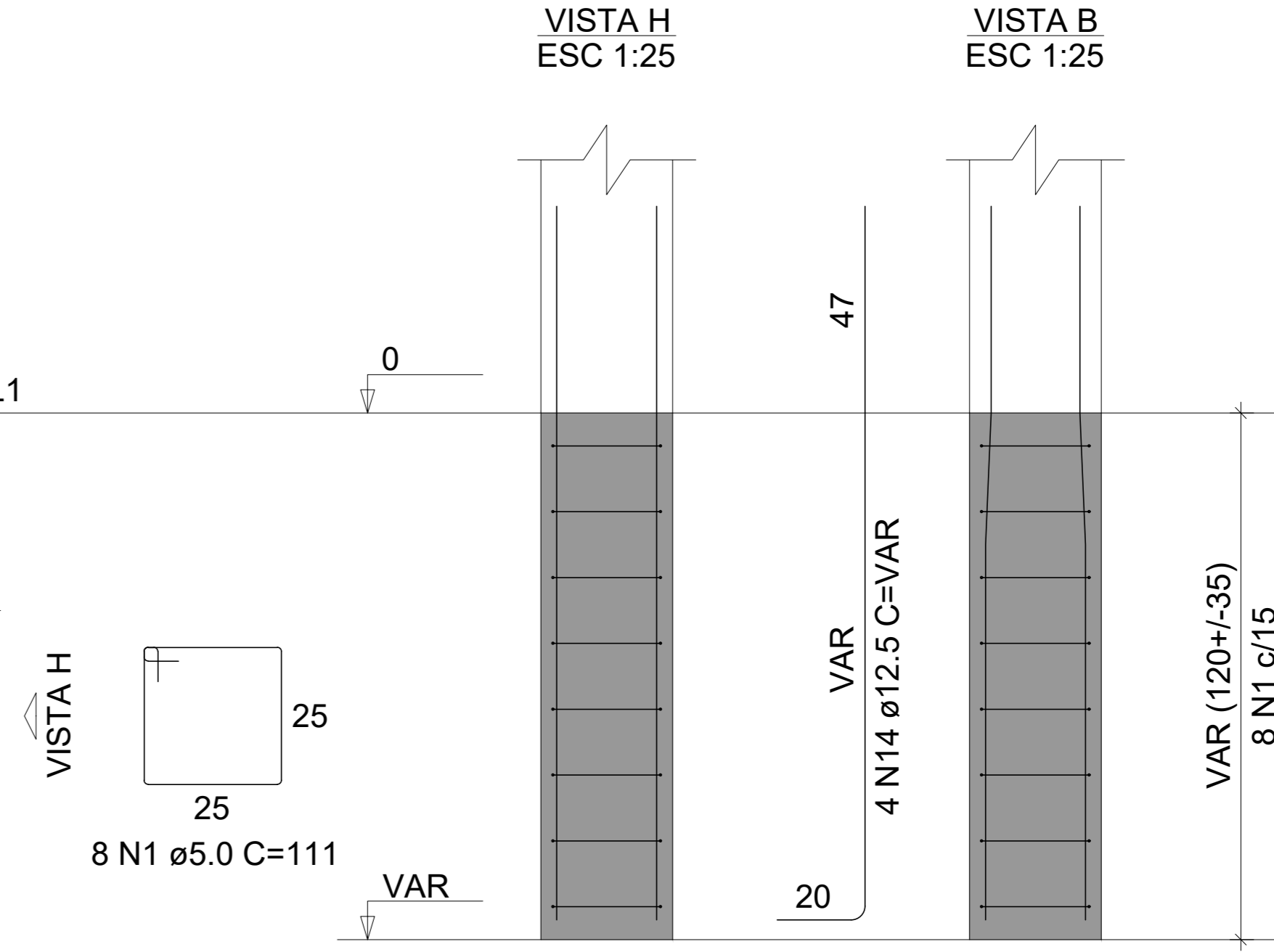
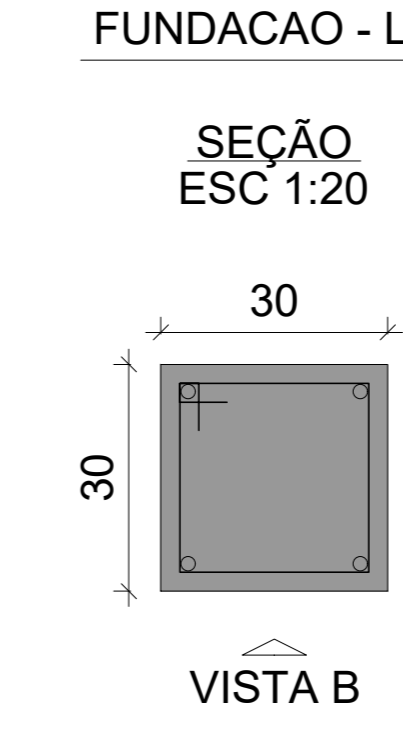
Solo com capacidade de suporte > 1.00 kgf/cm²
Solo compactado sobre a sapata
peso específico > 1600.00 kgf/m³



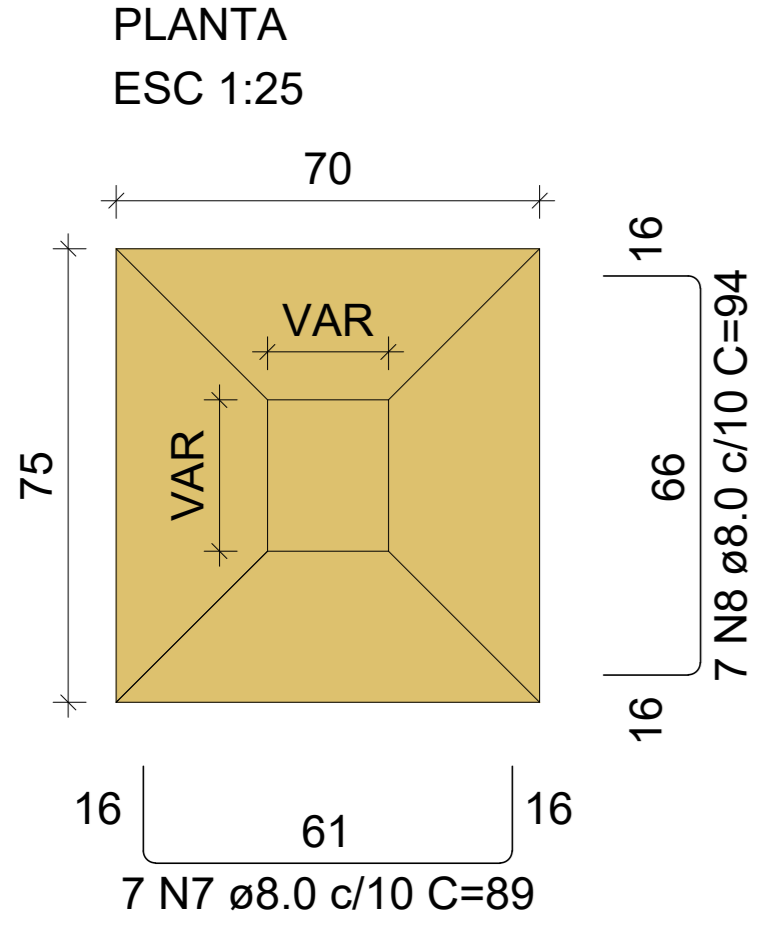
P11=P18=P19=P20=P21=P22=P52=P53=P54=
=P55=P56



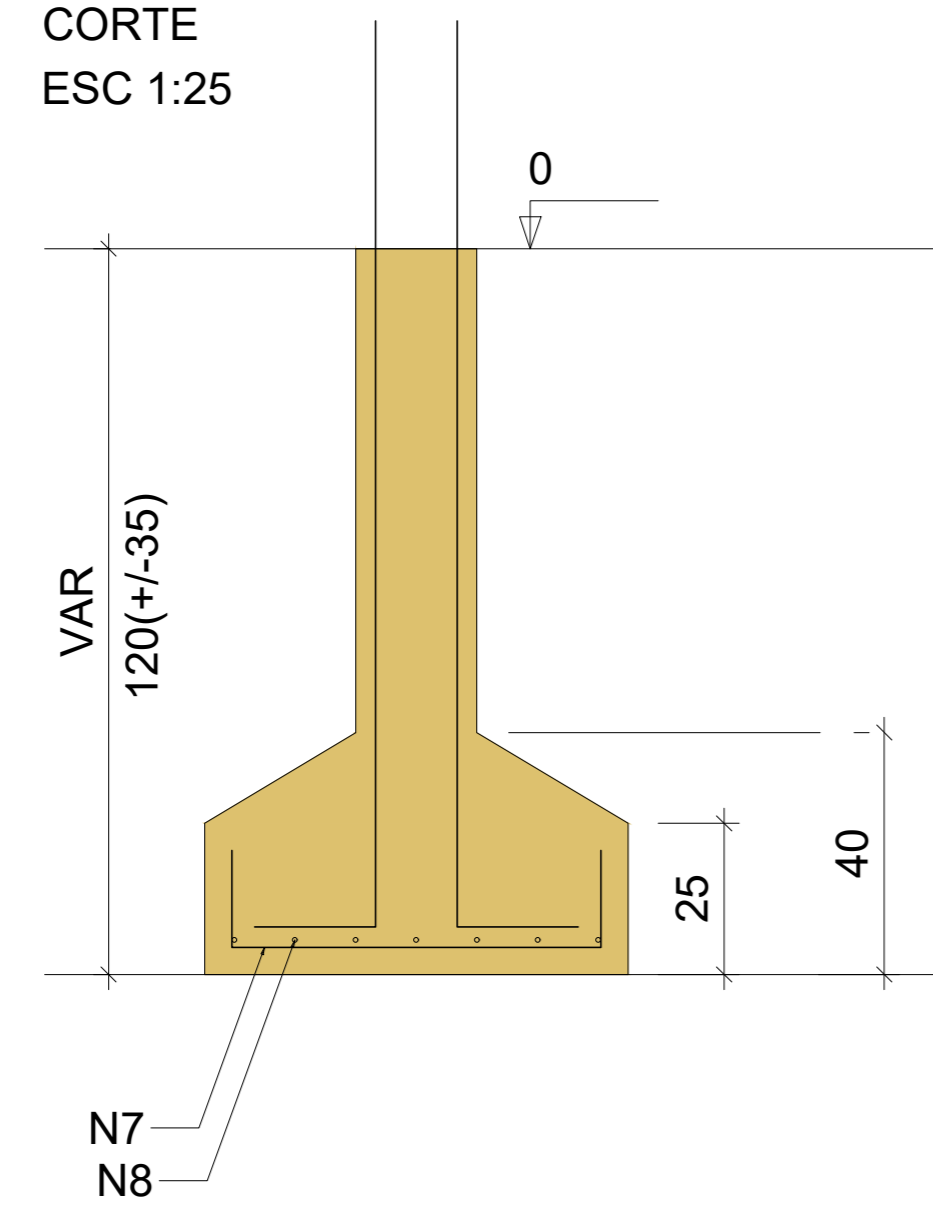
P1=P6=P7=P8=P9=P10=P64



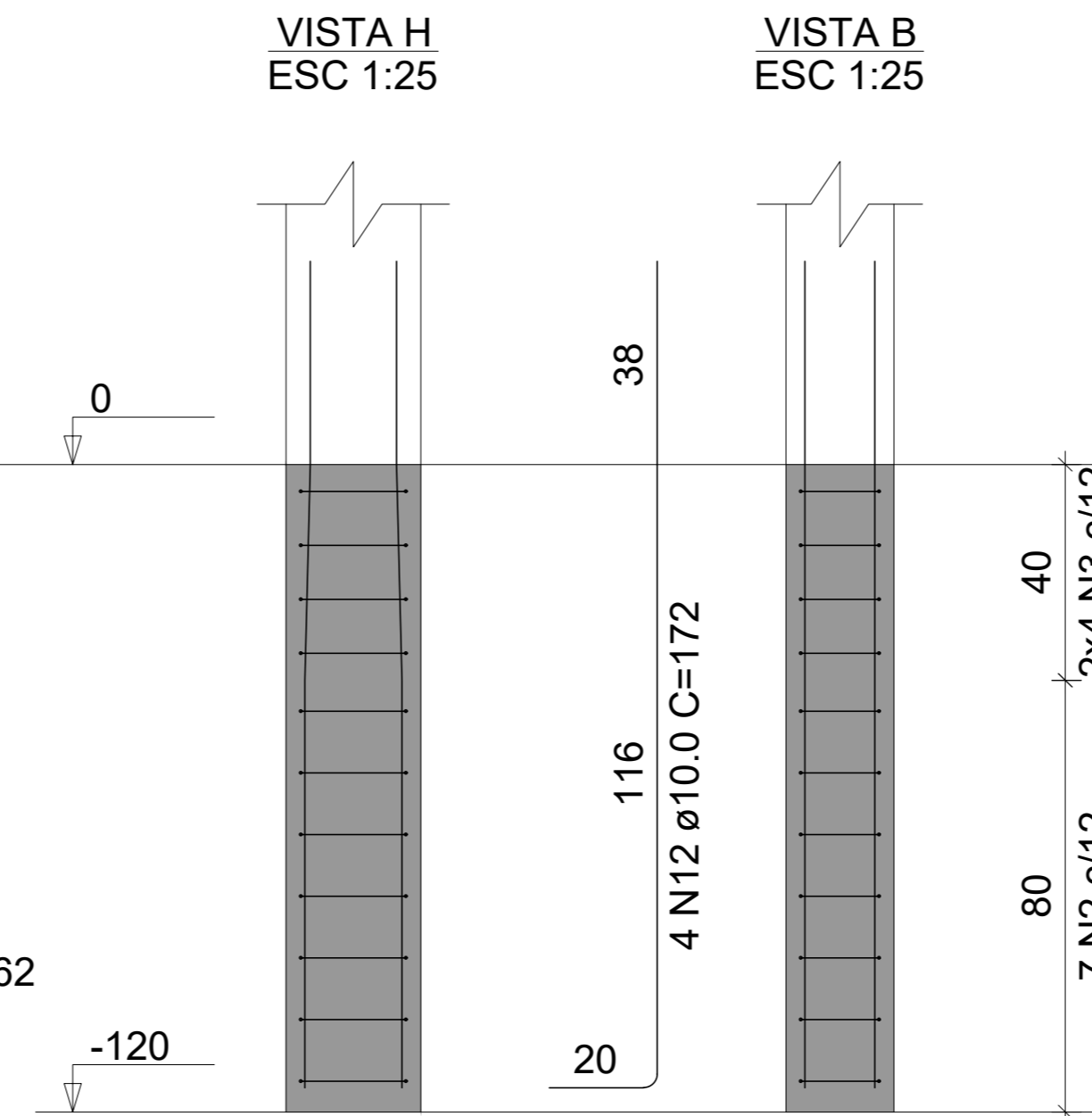
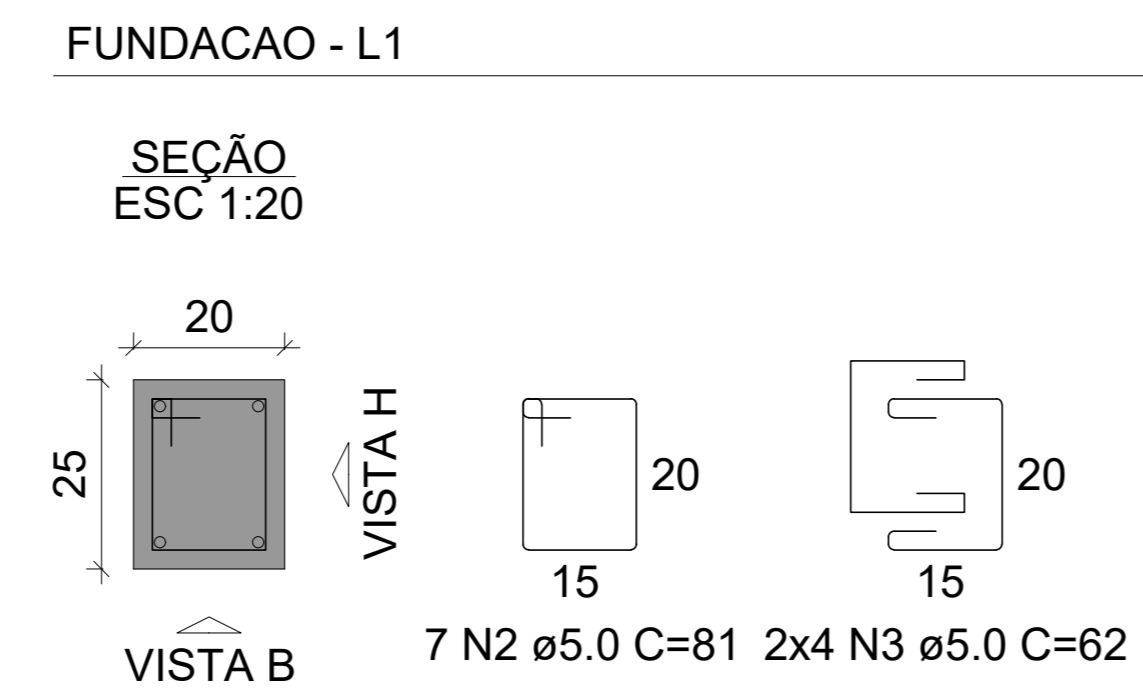
S2=S50=S69=S72



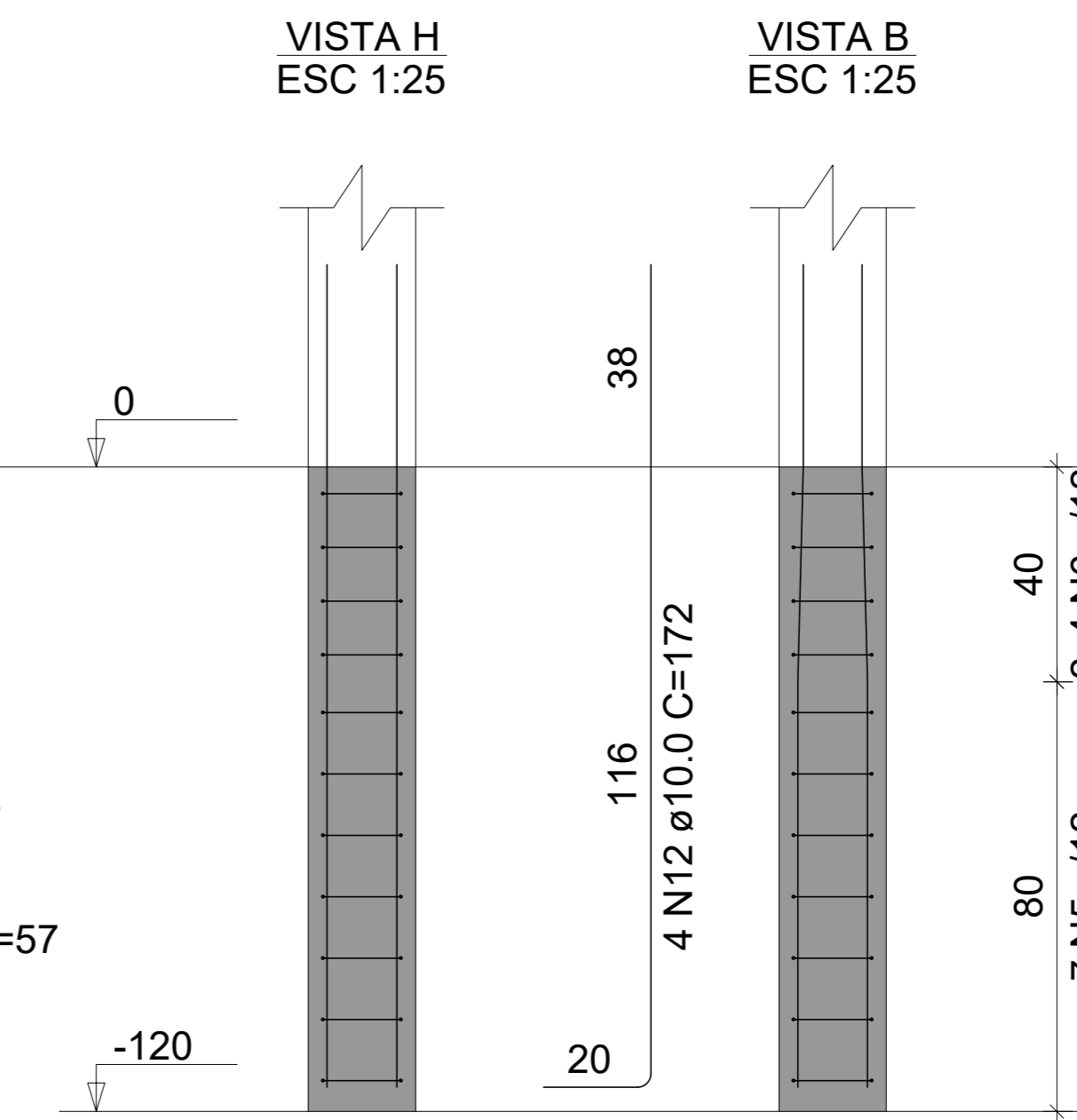
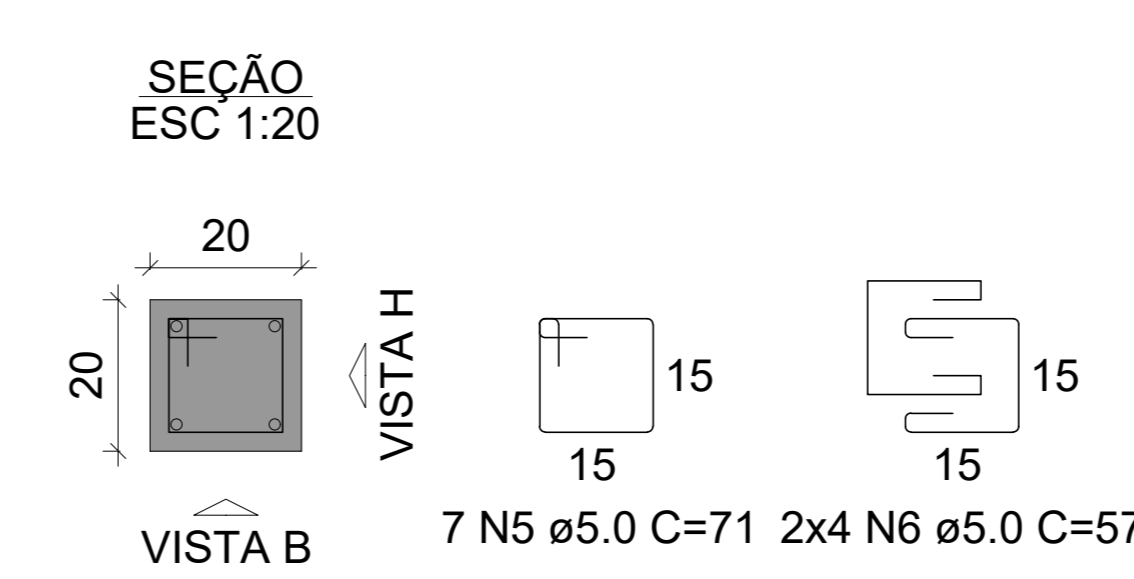
Solo com capacidade de suporte > 1.00 kgf/cm²
Solo compactado sobre a sapata
peso específico > 1600.00 kgf/m³



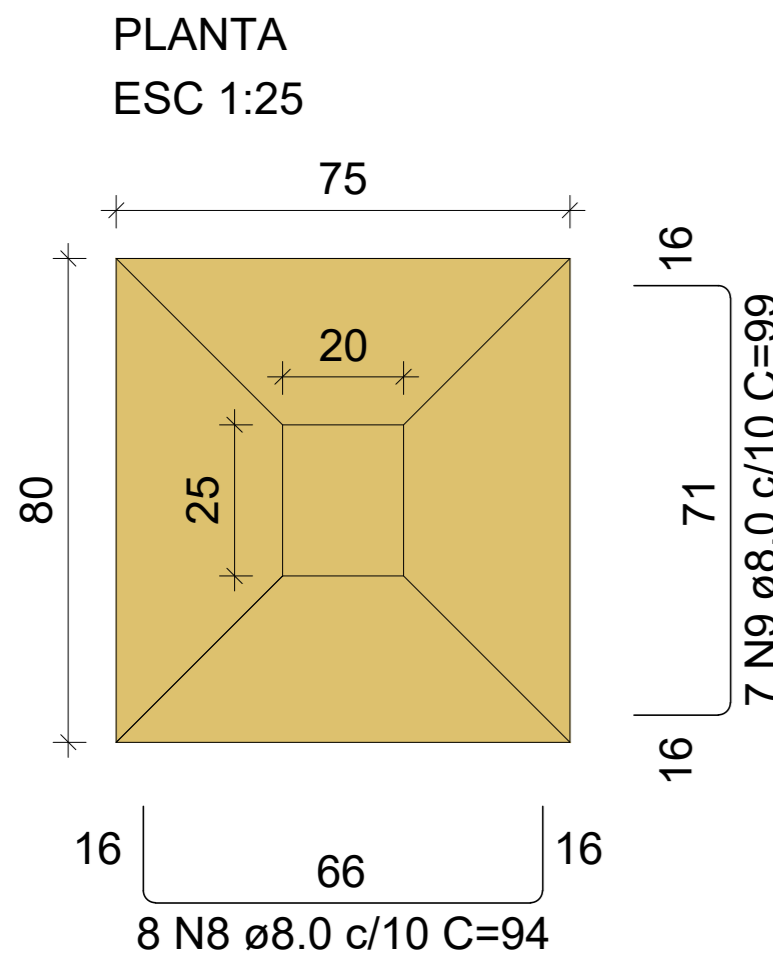
P2=P69=P72



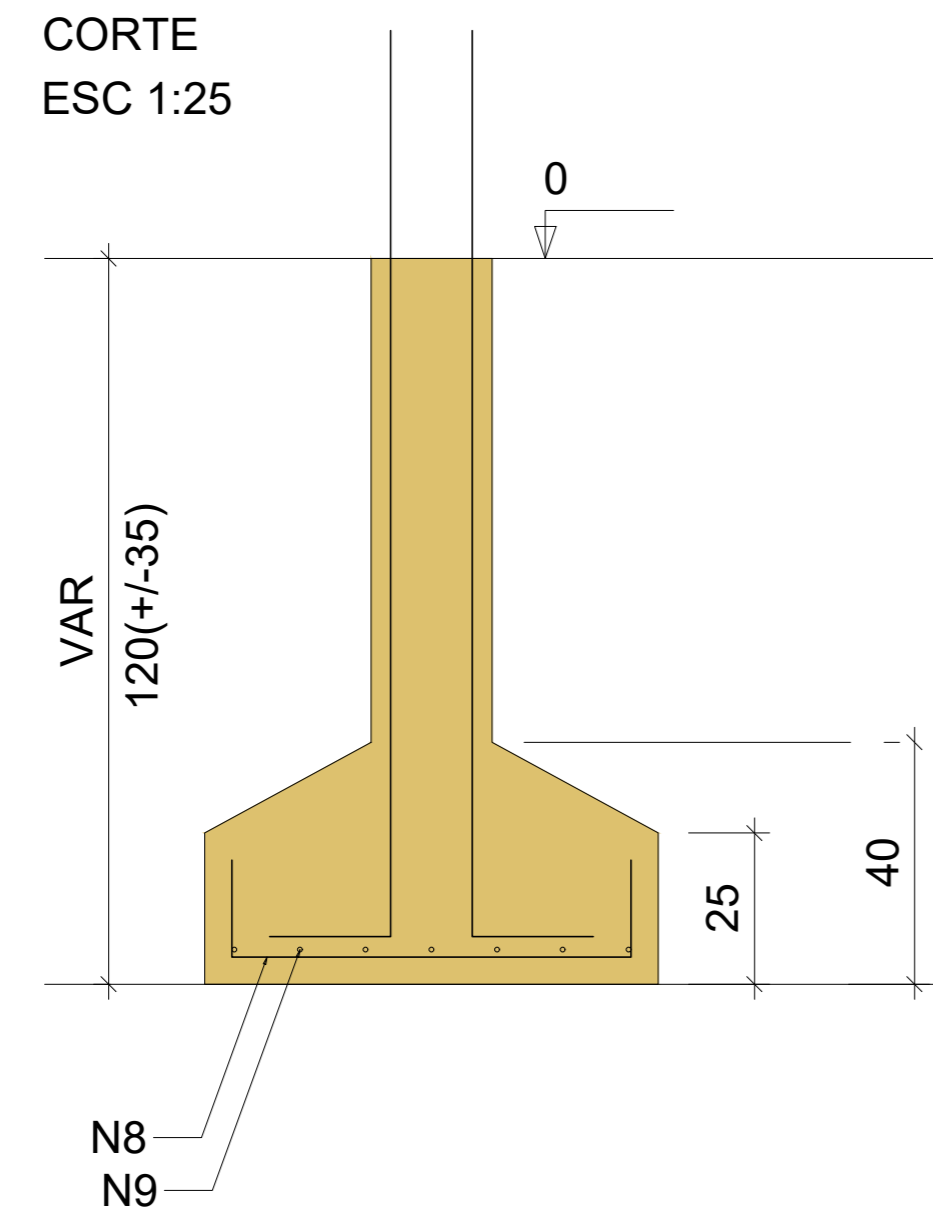
P50



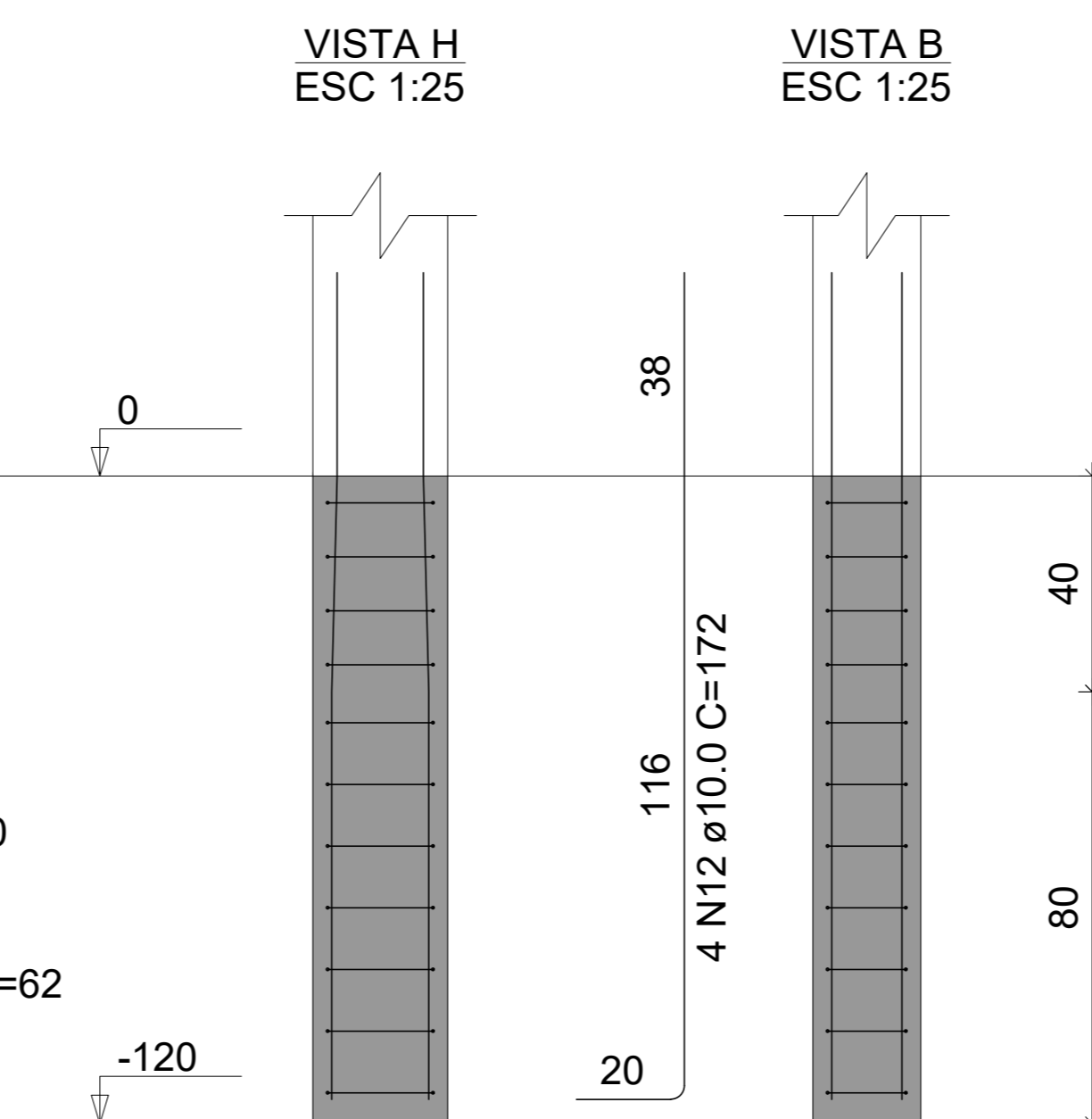
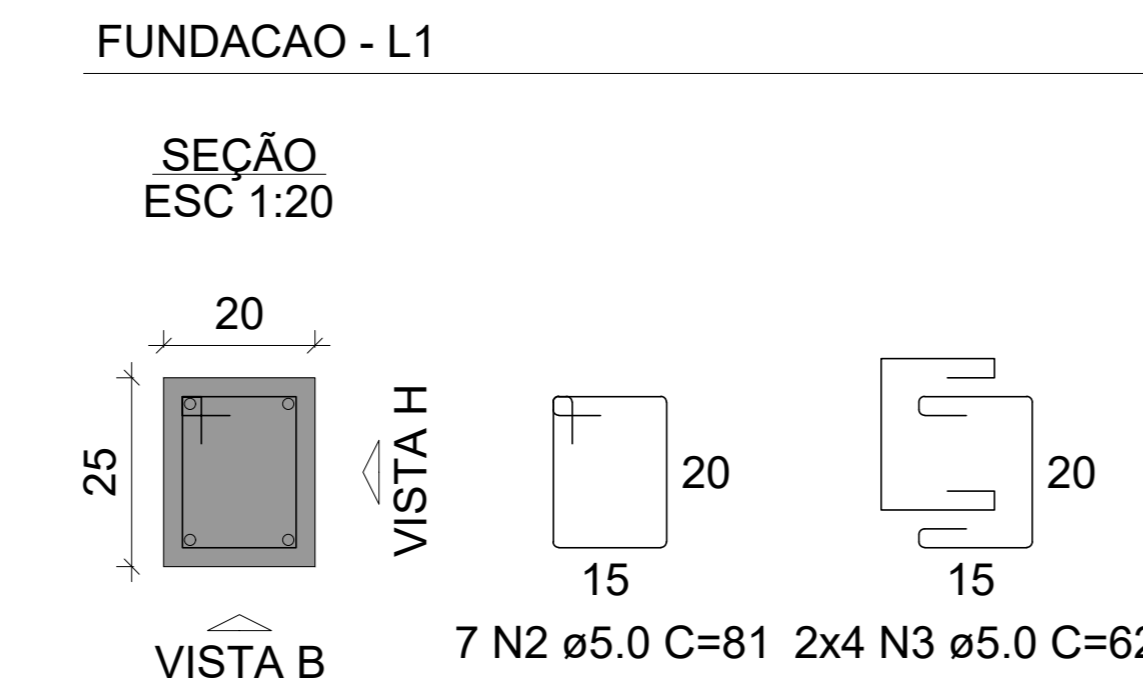
S3=S70



Solo com capacidade de suporte > 1.00 kgf/cm²
Solo compactado sobre a sapata
peso específico > 1600.00 kgf/m³



P3=P70



02.00 SAPATAS - ARMADURAS
ESCALA 1/E

ENGENHARIA E ARQUITETURA
CNPJ: 08.753.223/001-31

Av. Dom Luís, 500
Sala 1511 - Aldeota
CEP 00160-196 - Fortaleza/CE
85 9 9694-7999
blap@servicos@gmail.com

Proprietário: _____
Construtora: _____
CREA/CAU: _____
APROVO BOMBEIROS: _____
APROVO PREFEITURA: _____

REVISÃO Nº	DESCRIÇÃO
PROJETO	PROJETO ESTRUTURAL
CENTRO DE INOVAÇÃO E DIFUSÃO DE TECNOLOGIAS PARA O SEMIÁRIDO (CIDTS) - CAMPUS BOA VIAGEM	
CLIENTE:	IFCE CAMPUS DE BOA VIAGEM - CE
LOCAL:	MUNICÍPIO DE BOA VIAGEM - CE
CONTEÚDO:	SAPATAS - ARMADURAS
RESPONSÁVEL TÉCNICO:	GEORDANO CARVALHO
PROJETISTA E ARQUITETA:	GEORDANO PINHEIRO
DESENHISTA:	GEORDANO PINHEIRO
DATA:	OUTUBRO/2024
ESCALA:	INDICADA
ARQUIVO:	P2_3_SAPATAS.dwg
	02/28