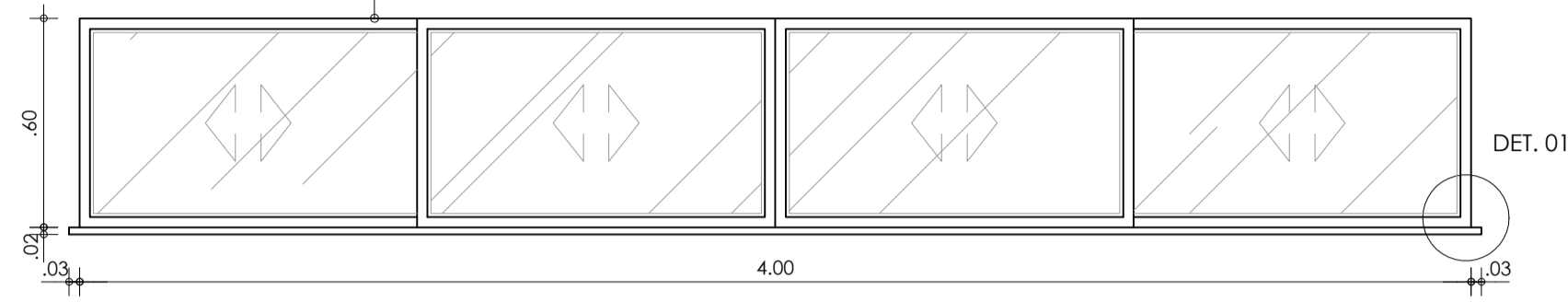
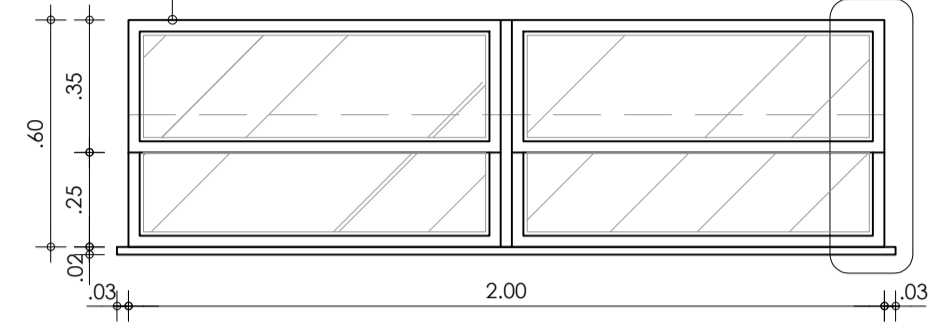


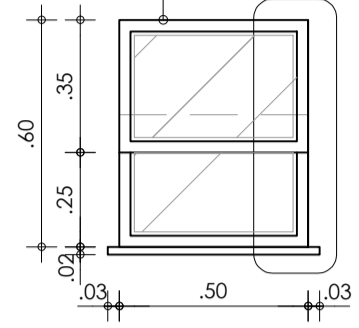
J01 - JANELA EM ALUMÍNIO ANODIZADO BRANCO E VIDRO CRISTAL 4mm. DOTADA DE QUATRO FOLHAS CORREDIÇAS (4,00 x 0,60 / 1,80 m) DEVIDAMENTE APARELHADAS COM TRANCAS. DEVERÁ RECEBER PEITORIL EM GRANITO POLIDO PADRÃO CINZA-ANDORINHA.



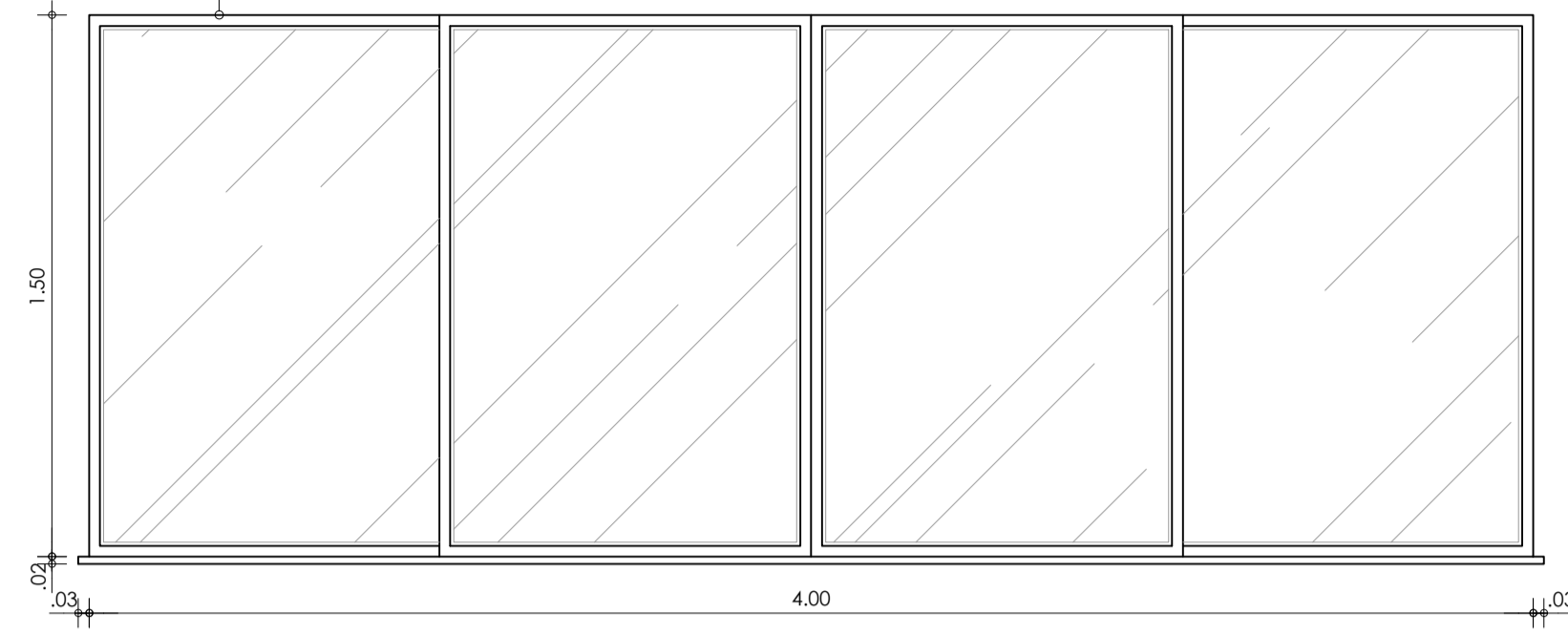
J02 - JANELA EM ALUMÍNIO ANODIZADO BRANCO E VIDRO JATEADO 4mm DO TIPO CHICANA (2,00 x 0,60 / 1,80 m). DEVIDAMENTE APARELHADAS COM TRANCAS. DEVERÁ RECEBER PEITORIL EM GRANITO POLIDO PADRÃO CINZA-ANDORINHA.



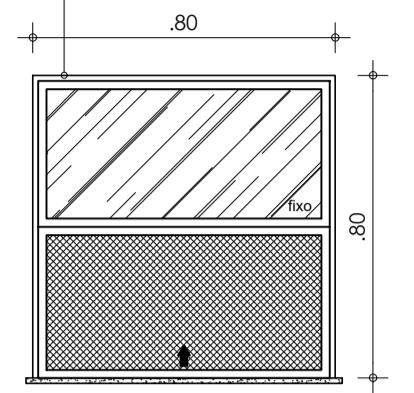
J03 - JANELA EM ALUMÍNIO ANODIZADO BRANCO E VIDRO JATEADO 4mm DO TIPO CHICANA (0,50 x 0,60 / 1,80 m). DEVIDAMENTE APARELHADAS COM TRANCAS. DEVERÁ RECEBER PEITORIL EM GRANITO POLIDO PADRÃO CINZA-ANDORINHA.



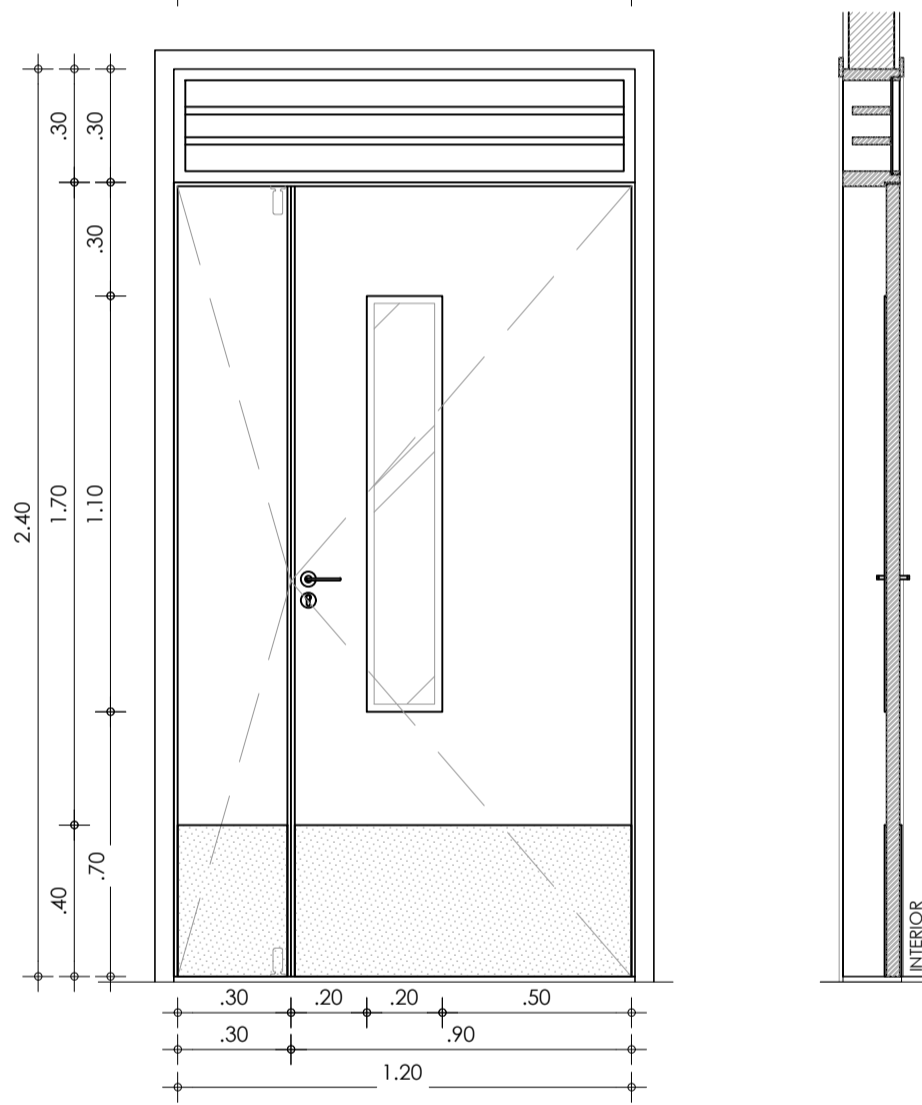
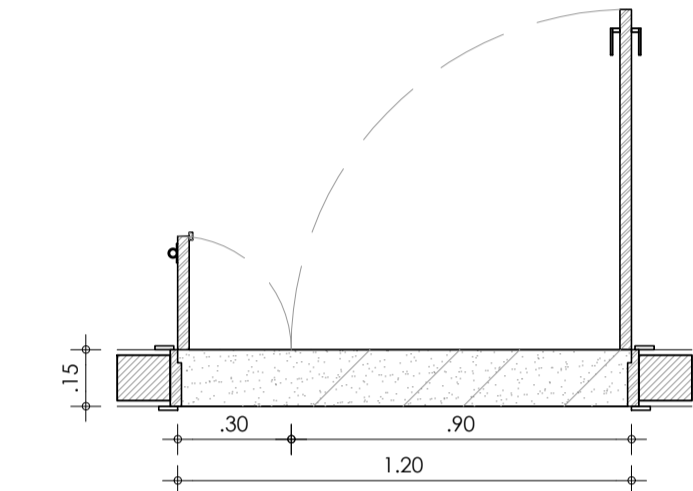
J04 - JANELA EM ALUMÍNIO ANODIZADO BRANCO E VIDRO CRISTAL 4mm. DOTADA DE QUATRO FOLHAS FIXAS (4,00 x 1,50 / 1,00 m) DEVIDAMENTE APARELHADAS COM TRANCAS. DEVERÁ RECEBER PEITORIL EM GRANITO POLIDO PADRÃO CINZA-ANDORINHA.



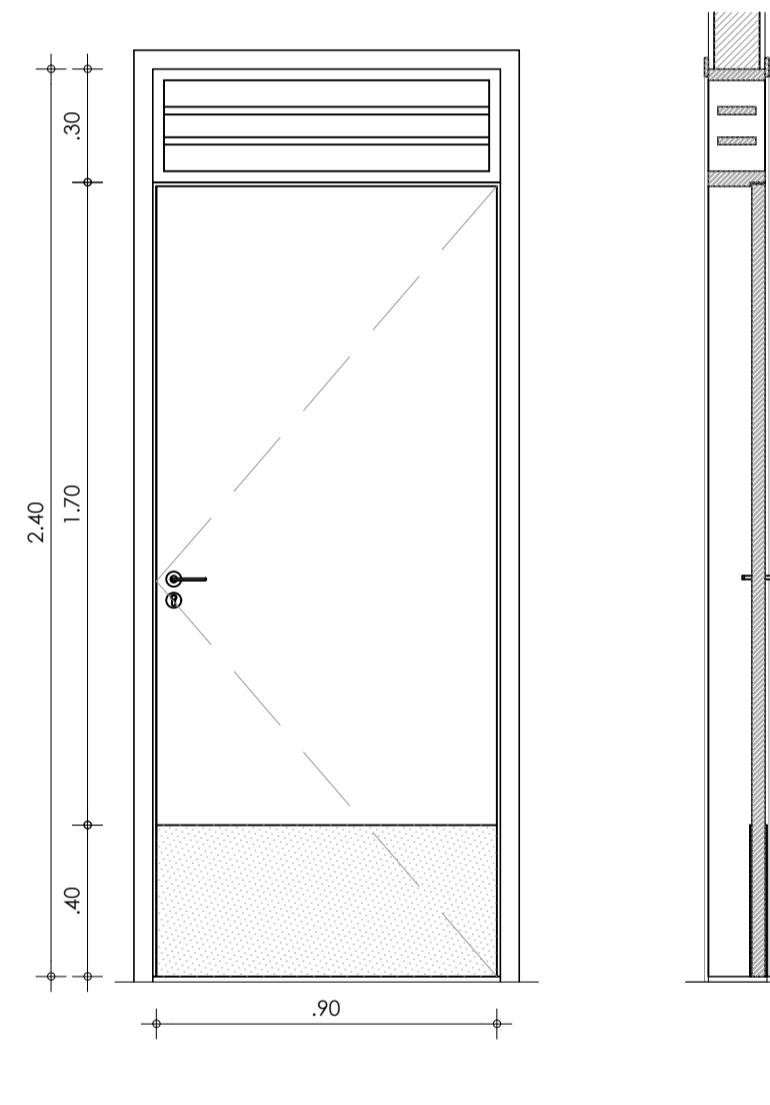
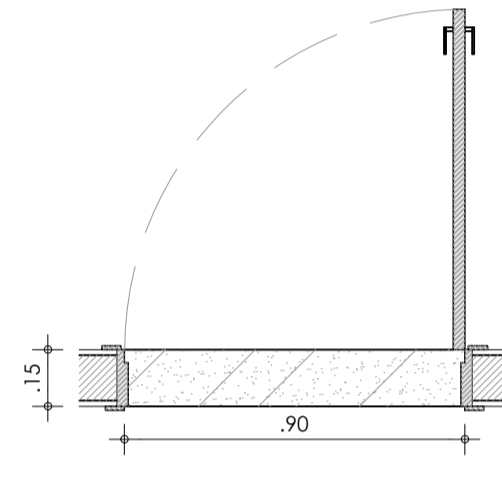
J05 - JANELA EM ALUMÍNIO ANODIZADO BRANCO E VIDRO CRISTAL 4mm DO TIPO GUILHOTINA (0,80 x 0,80 / 1,00 m). DEVIDAMENTE APARELHADAS COM TRANCAS. DEVERÁ RECEBER PEITORIL EM GRANITO POLIDO PADRÃO CINZA-ANDORINHA.



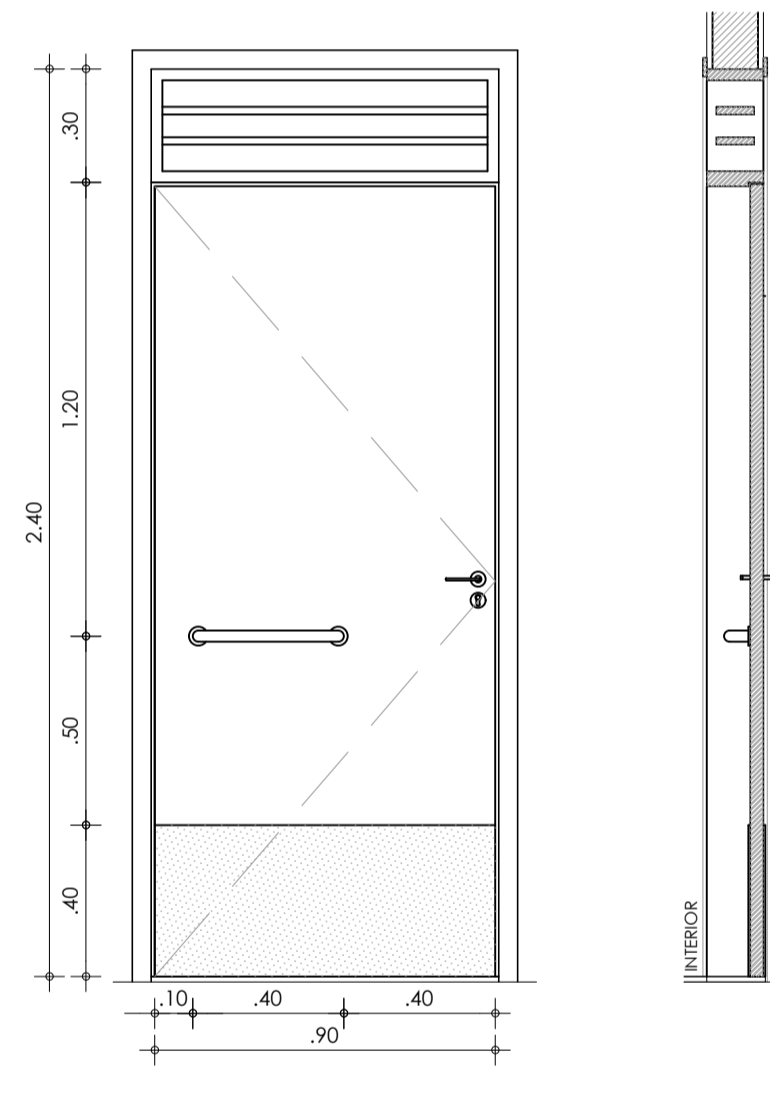
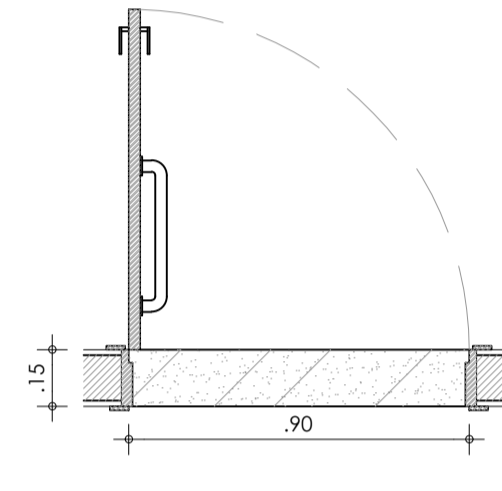
08.00 DETALHES - JANELAS
ESCALA 1/20



P-01 - PORTA EM MADEIRA DE DUAS FOLHAS (1,20 x 2,40m). DEVIDAMENTE APARELHADA, TRATADA E PINTADA COM ESMALTE SINTÉTICO FOSCO. DOTADA DE BANDEIROLA E VISOR VEDADOS POR VIDRO CRISTAL 4mm. BEM COMO BATEDOR BAIXO NAS DUAS FACES (h=40cm) EM CHAPA DE AÇO ESCOVADO E FERRAGENS (TRANCAS, MAÇANETAS E FERROLHOS). DEVERÁ RECEBER SOLEIRA EM GRANITO POLIDO PADRÃO CINZA-ANDORINHA.



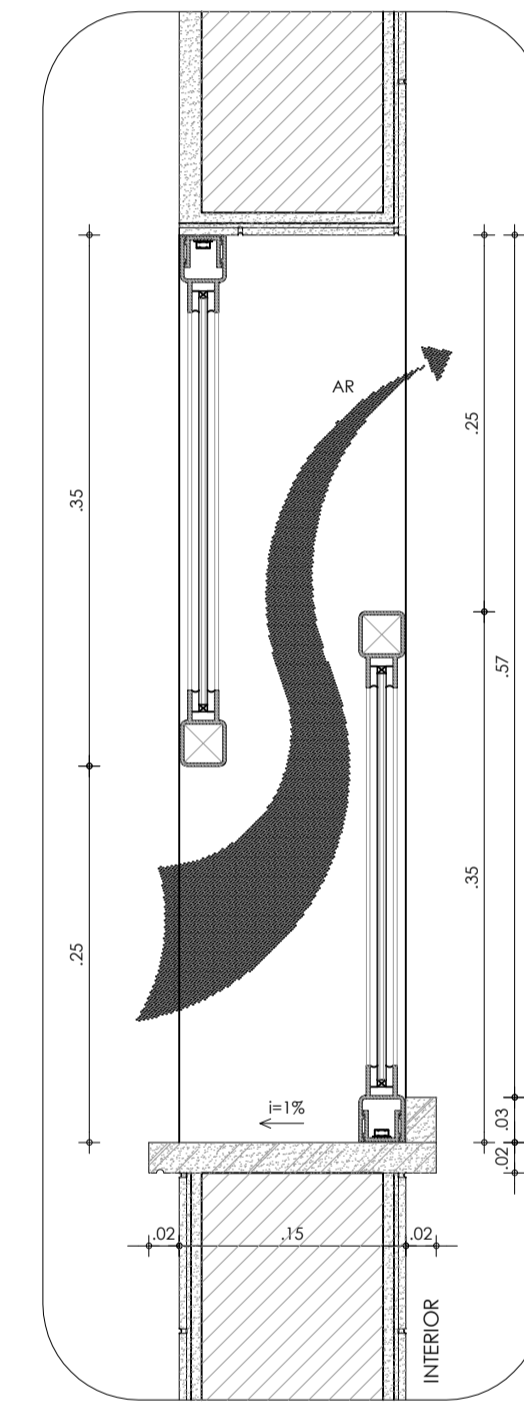
P-02 - PORTA EM MADEIRA DE UMA FOLHA (0,90 x 2,40m). DEVIDAMENTE APARELHADA, TRATADA E PINTADA COM ESMALTE SINTÉTICO FOSCO. DOTADA DE BANDEIROLA E BATEDOR BAIXO NAS DUAS FACES (h=40cm) EM CHAPA DE AÇO ESCOVADO E FERRAGENS (TRANCAS E MAÇANETAS). DEVERÁ RECEBER SOLEIRA EM GRANITO POLIDO PADRÃO CINZA-ANDORINHA.



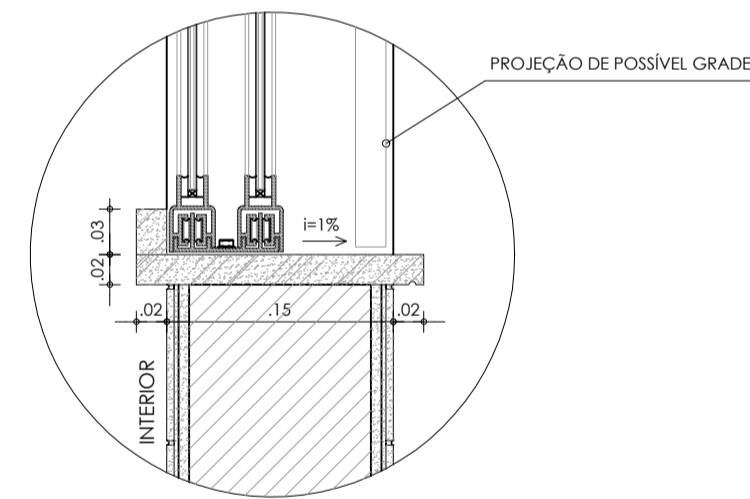
P-03 - PORTA EM MADEIRA DE UMA FOLHA (0,90 x 2,40m). DEVIDAMENTE APARELHADA, TRATADA E PINTADA COM ESMALTE SINTÉTICO FOSCO. DOTADA DE BANDEIROLA, BEM COMO BARRA DE APOIO E BATEDOR BAIXO NAS DUAS FACES (h=40cm) EM CHAPA DE AÇO ESCOVADO E FERRAGENS (TRANCAS E MAÇANETAS). DEVERÁ RECEBER SOLEIRA EM GRANITO POLIDO PADRÃO CINZA-ANDORINHA.

08.01 DETALHES - PORTAS
ESCALA 1/20

DET. 02



DET. 01



08.02 DETALHES - ESQUADRIAS
ESCALA 1/5

ENGENHARIA E ARQUITETURA
CNPJ: 08.753.223/001-31

Av. Dom Luís, 500
Sala 1511 - Aldeota
CEP 60160-196 - Fortaleza/CE

85 9 9694-7999

lbiapinaservicos@gmail.com

ISS-P	ISS-C
-------	-------

Proprietário:		
Construção:	CREA/CAU	CREA/CAU
APROVO BOMBEIROS		APROVO PREFEITURA

REVISÃO Nº	—	DESCRIÇÃO	PROJETO ARQUITETÔNICO
PROJETO	CENTRO DE INOVAÇÃO E DIFUSÃO DE TECNOLOGIAS PARA O SEMIÁRIDO (CIDTS) - CAMPUS BOA VIAGEM		
CLIENTE	IFCE BOA VIAGEM		
LOCAL	BOA VIAGEM - CE	FONTE DE RECURSO:	—
CONTEÚDO:	DETALHES - JANELAS	RESPONSÁVEL TÉCNICO:	GIORDANO CARVALHO
	DETALHES - PORTAS	ARQUITETO E URBANISTA:	GEORDANO PINHEIRO
	DETALHES - ESQUADRIAS	DESENHISTA:	GEORDANO PINHEIRO
DATA:	MARÇO/2025	ESCALA:	INDICADA
ARQUIVO:	PO6.09_CIDTS_ARQUITETURA.dwg		FOLHA:
			08/09