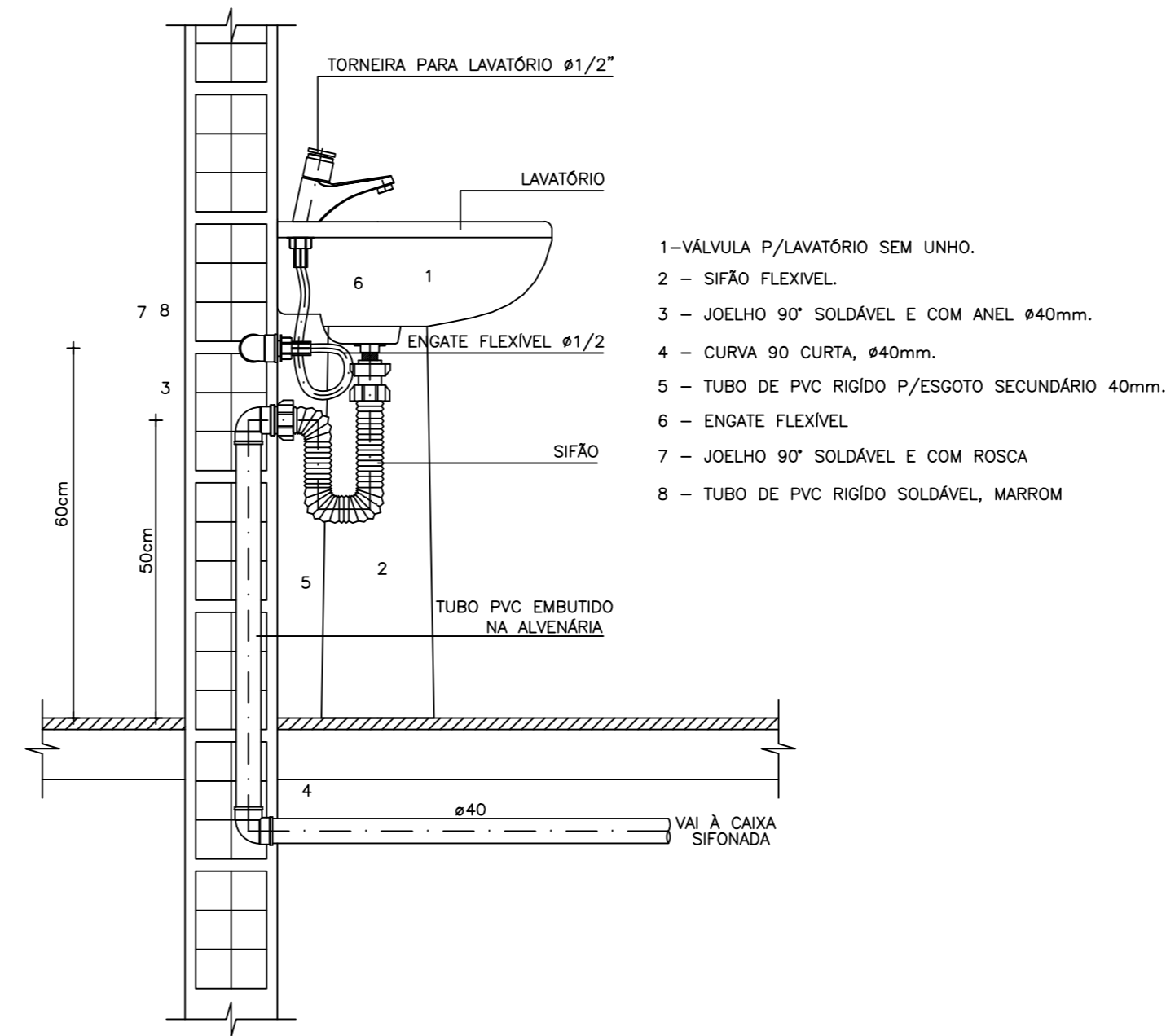
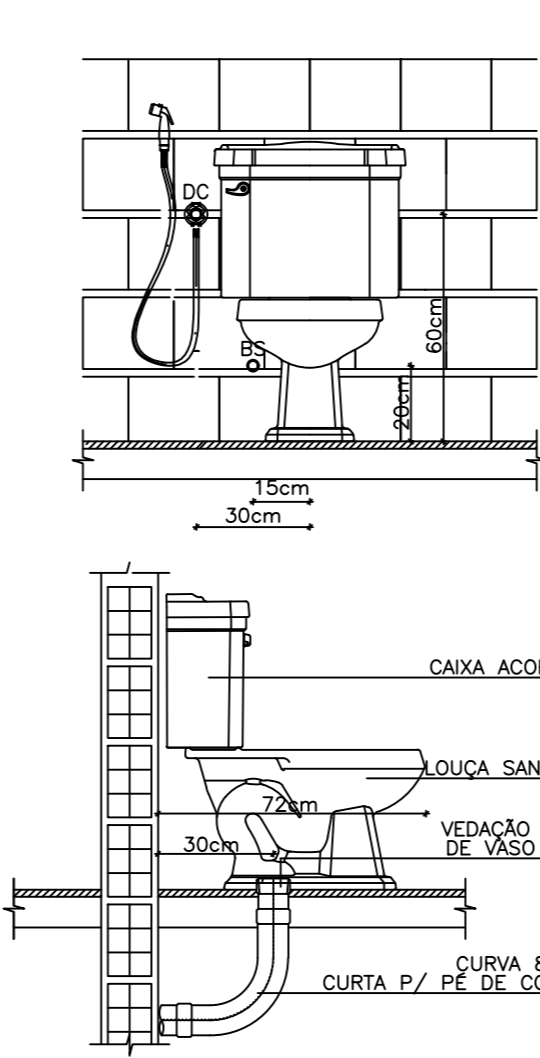


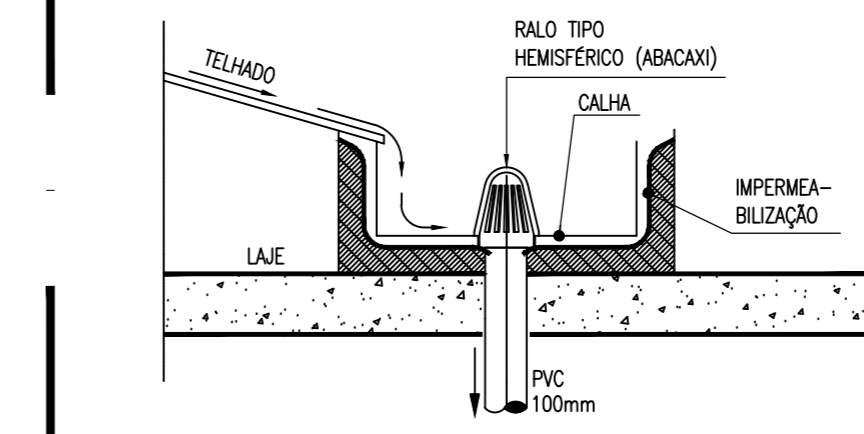
**03.01 PIA DE COZINHA**  
ESCALA 1:10



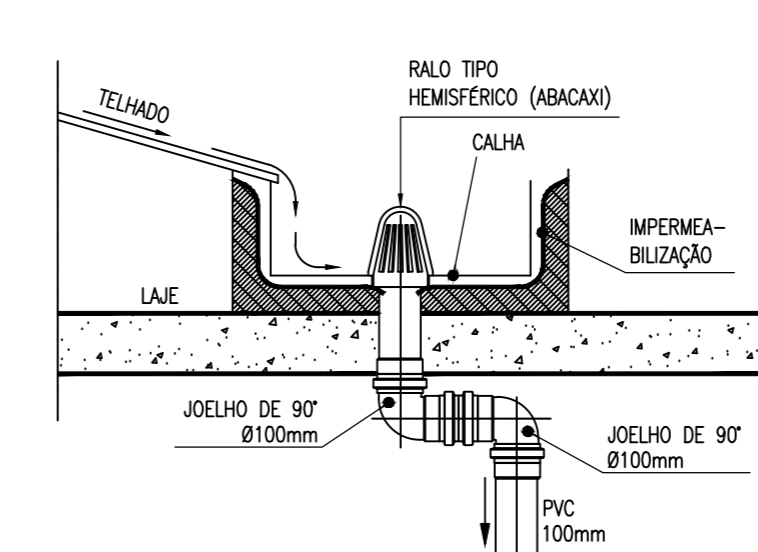
**03.02 LAVATÓRIO**  
ESCALA 1:10



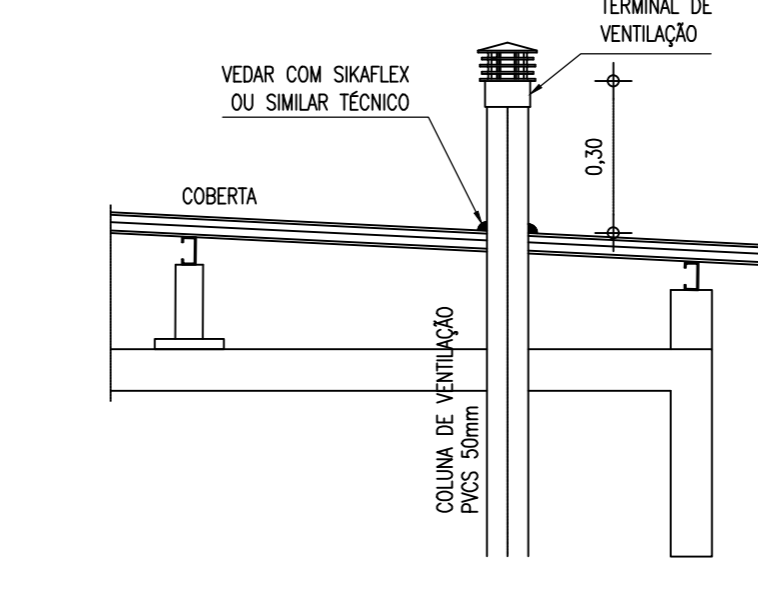
**03.07 TANQUE DE LAVAGEM**  
ESCALA 1:20



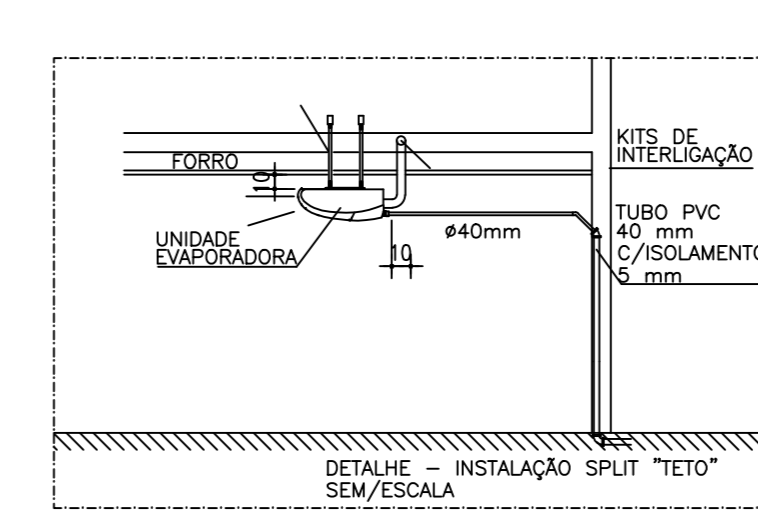
**03.03 RALO ABACAXI**  
ESCALA 1:1E



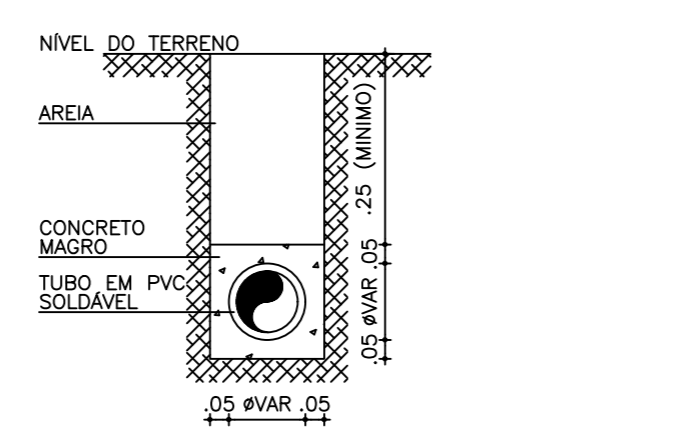
**03.04 RALO ABACAXI COM DERIVAÇÃO**  
ESCALA 1:1E



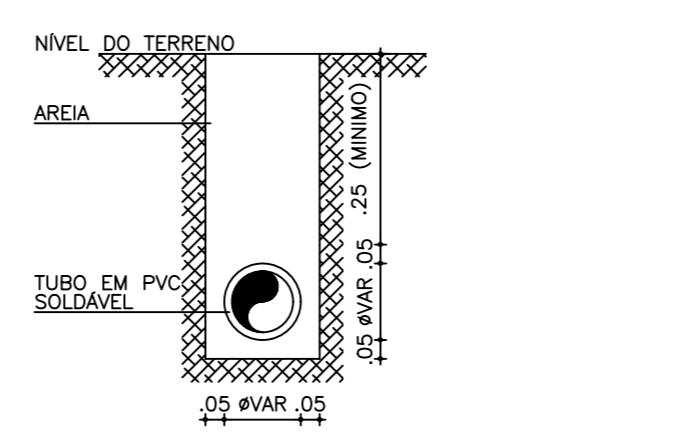
**03.08 TERMINAL DE VENTILAÇÃO**  
ESCALA 1:1E



**03.09 DRENAGENS DE UNID. EVAPORADORAS**  
ESCALA 1:1E



**03.11 ENVELOPAMENTO DE TUB. NO PISO**  
ESCALA 1:20



**03.12 ENVELOPAMENTO SEM TRAF. VEÍCULOS**  
ESCALA 1:20