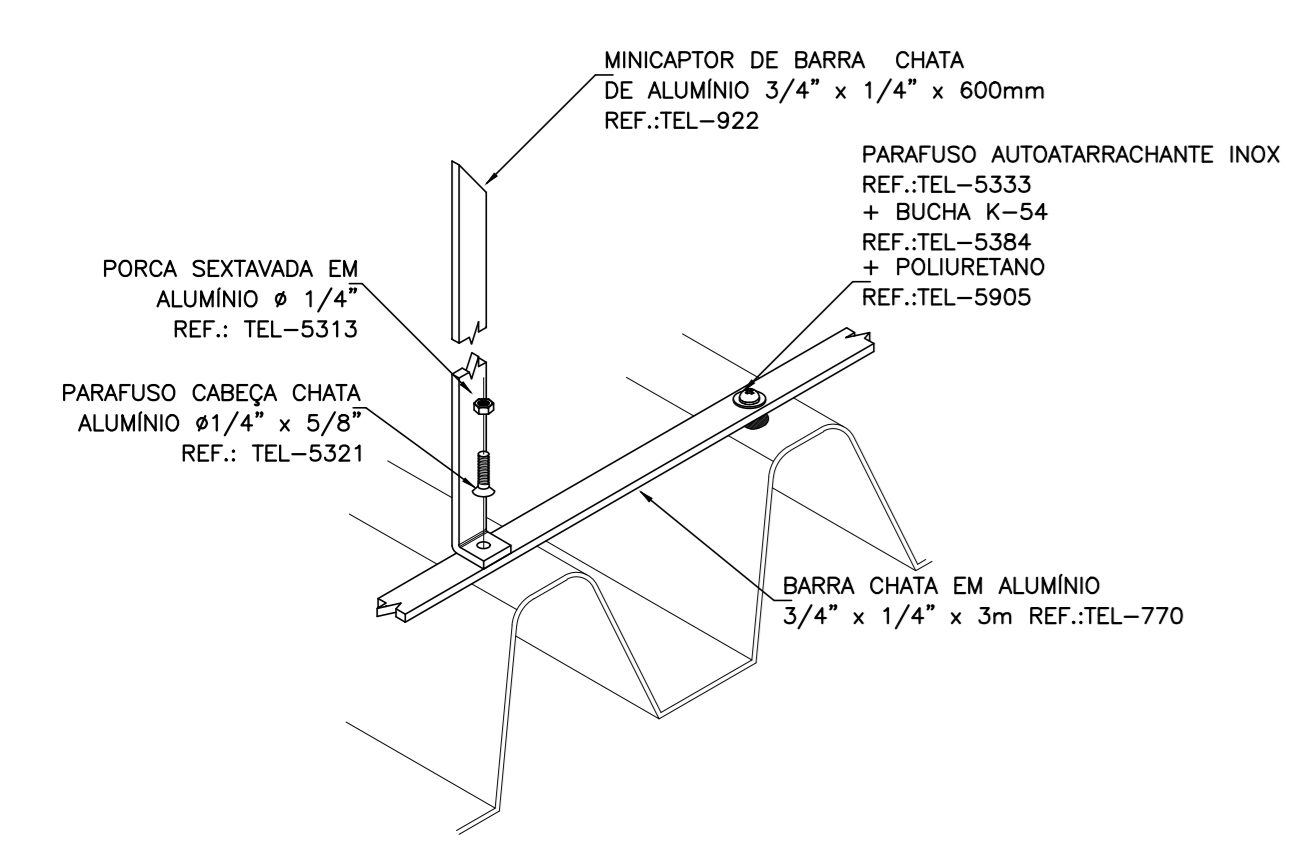
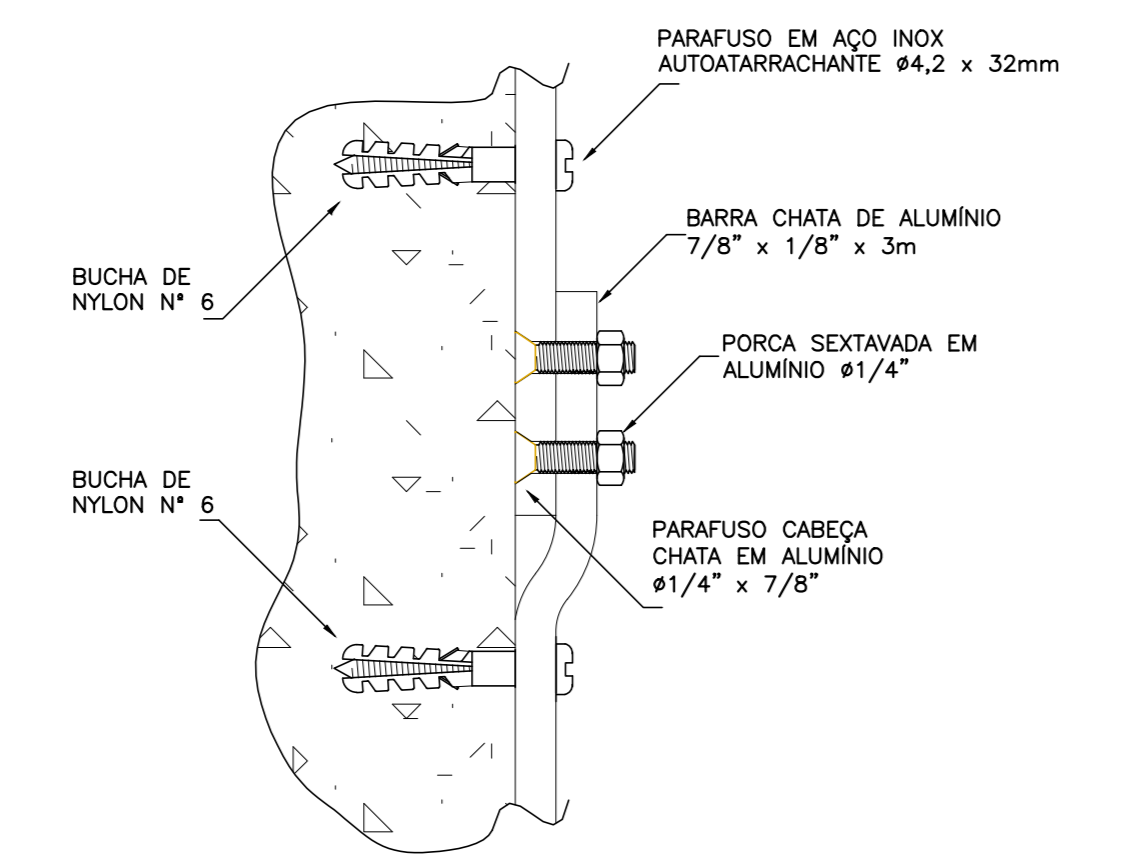


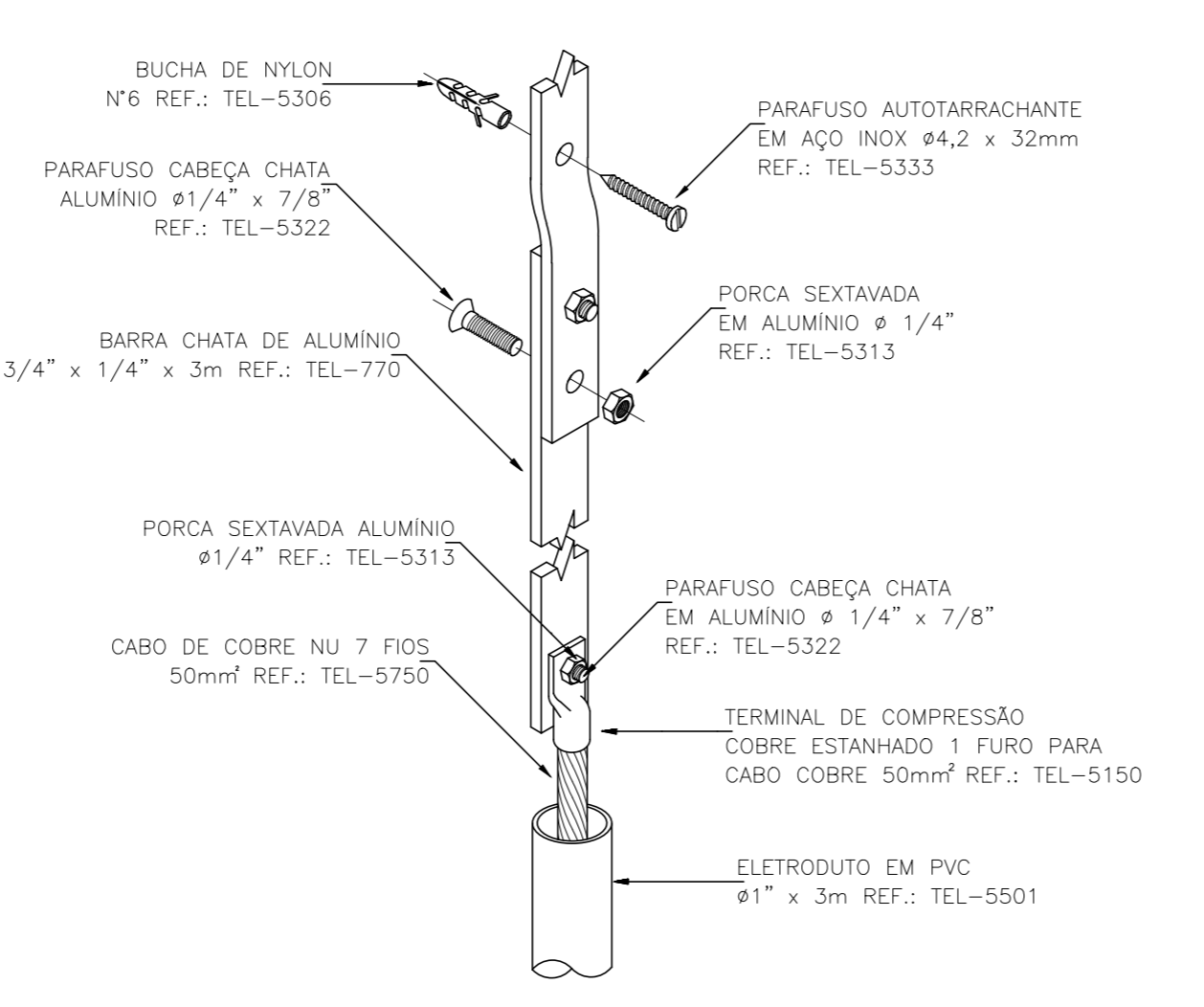
02.00 PLANTA BAIXA - COBERTA
ESCALA 1:100



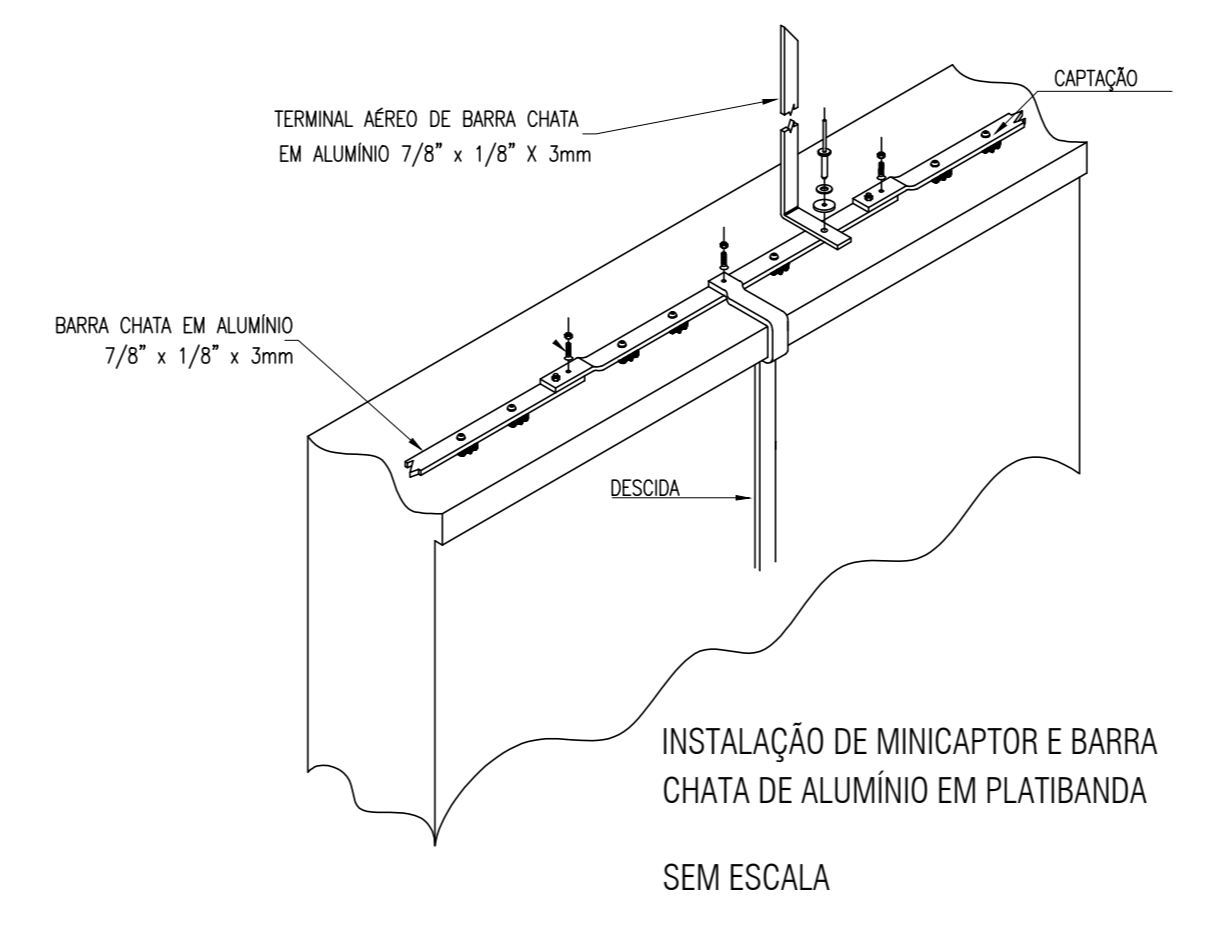
INSTALAÇÃO DE MINICAPTOR E BARRA CHATA DE ALUMÍNIO EM TELHA METÁLICA SEM ESCALA



DETALHE DE FIXAÇÃO E CONEXÃO DE BARRAS CHATAS DE ALUMÍNIO SEM ESCALA



FIXAÇÃO DA BARRA CHATA DE ALUMÍNIO E DERIVAÇÃO PARA CABO DE COBRE COM PROTEÇÃO ATRAVÉS DO ELETRODUTO SEM ESCALA



INSTALAÇÃO DE MINICAPTOR E BARRA CHATA DE ALUMÍNIO EM PLATIBANDA SEM ESCALA

LEGENDA DE SPDA	
	DESCIDAS DO SISTEMA DE SPDA, BARRA CHATA 7/8" x 1/8" x 3m (APARENTE EM ESTRUTURA EXISTENTE) COM DESTINO À MALHA DE ATERRAMENTO NO PAVIMENTO TERREO.
	BARRA CHATA EM ALUMÍNIO 7/8" x 1/8" x 3m
	TERMINAL AEREO DE BARRA CHATA EM ALUMÍNIO 7/8" x 1/8" x 600mm

NÍVEL DE PROTEÇÃO	NÍVEL II
TIPO DE PROTEÇÃO	CLASSE III
MODELO DE SPDA	METODO GAOLA DE FARADAY (MALHA 15mx15m).

REVISÃO Nº	DESCRIÇÃO
—	PROJETO SPDA

PROJETO: **CENTRO DE INOVAÇÃO E DIFUSÃO DE TECNOLOGIA PARA O SEMIÁRIDO (CIDTS) - CAMPUS BOA VIAGEM**

CLIENTE: IFCE - CAMPUS DE BOA VIAGEM

LOCAL: MUNICÍPIO DE BOA VIAGEM - CE

CONTEÚDO	RESPONSÁVEL TÉCNICO
2.0 - PLANTA BAIXA - COBERTA	GEORDANO CARVALHO
2.1 - DETALHES ILUSTRATIVOS	GEORDANO PINHEIRO
2.2 - LEGENDAS	—

DATA: AGOSTO/2024 ESCALA: INDICADA FOLHA: 02/02

ARQUIVO: P01_CIDTS_SPDA.dwg