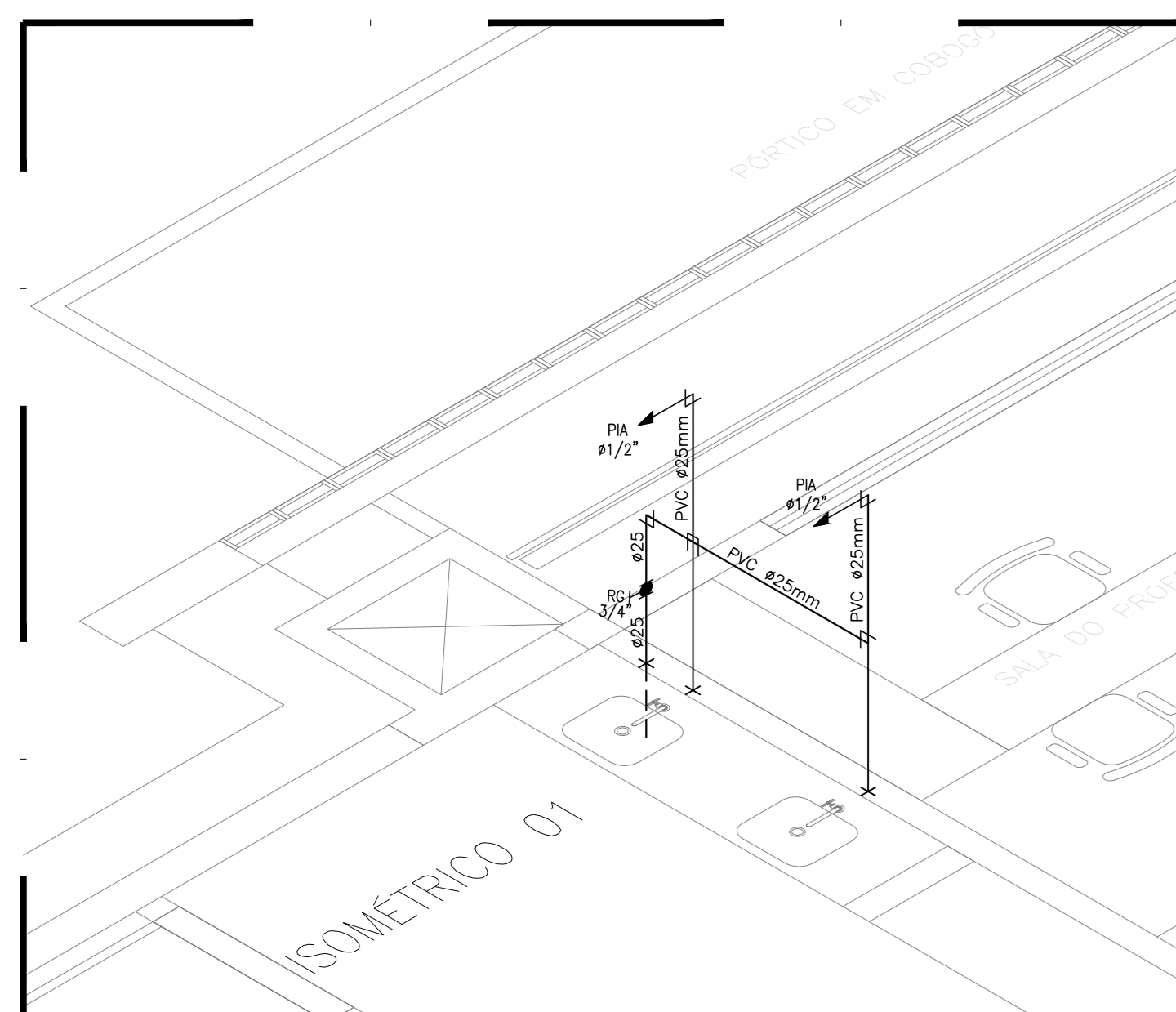
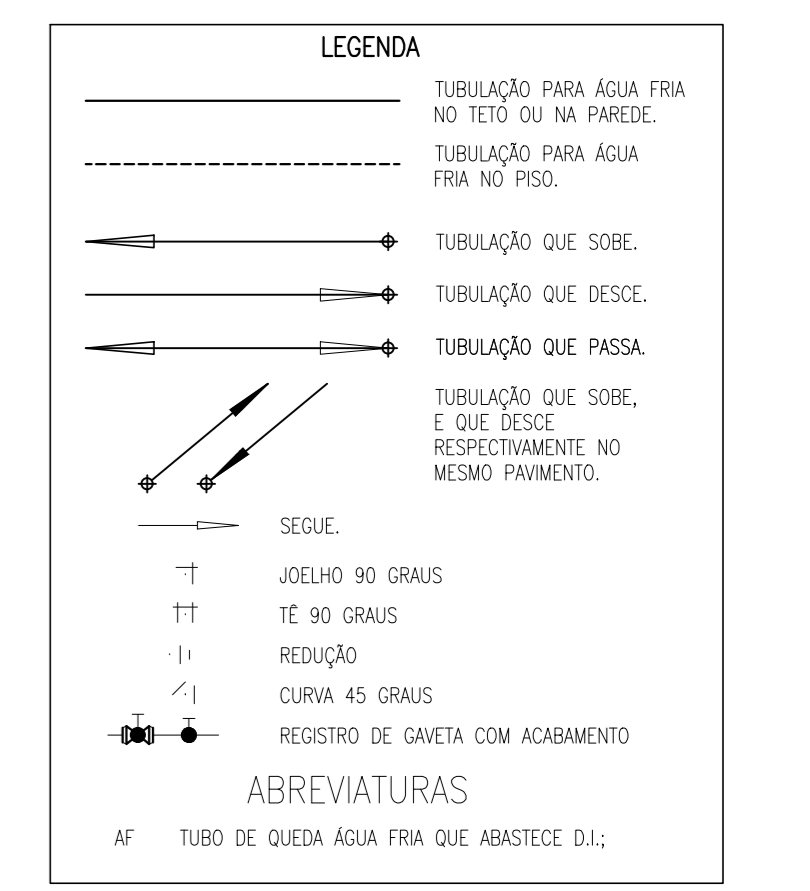


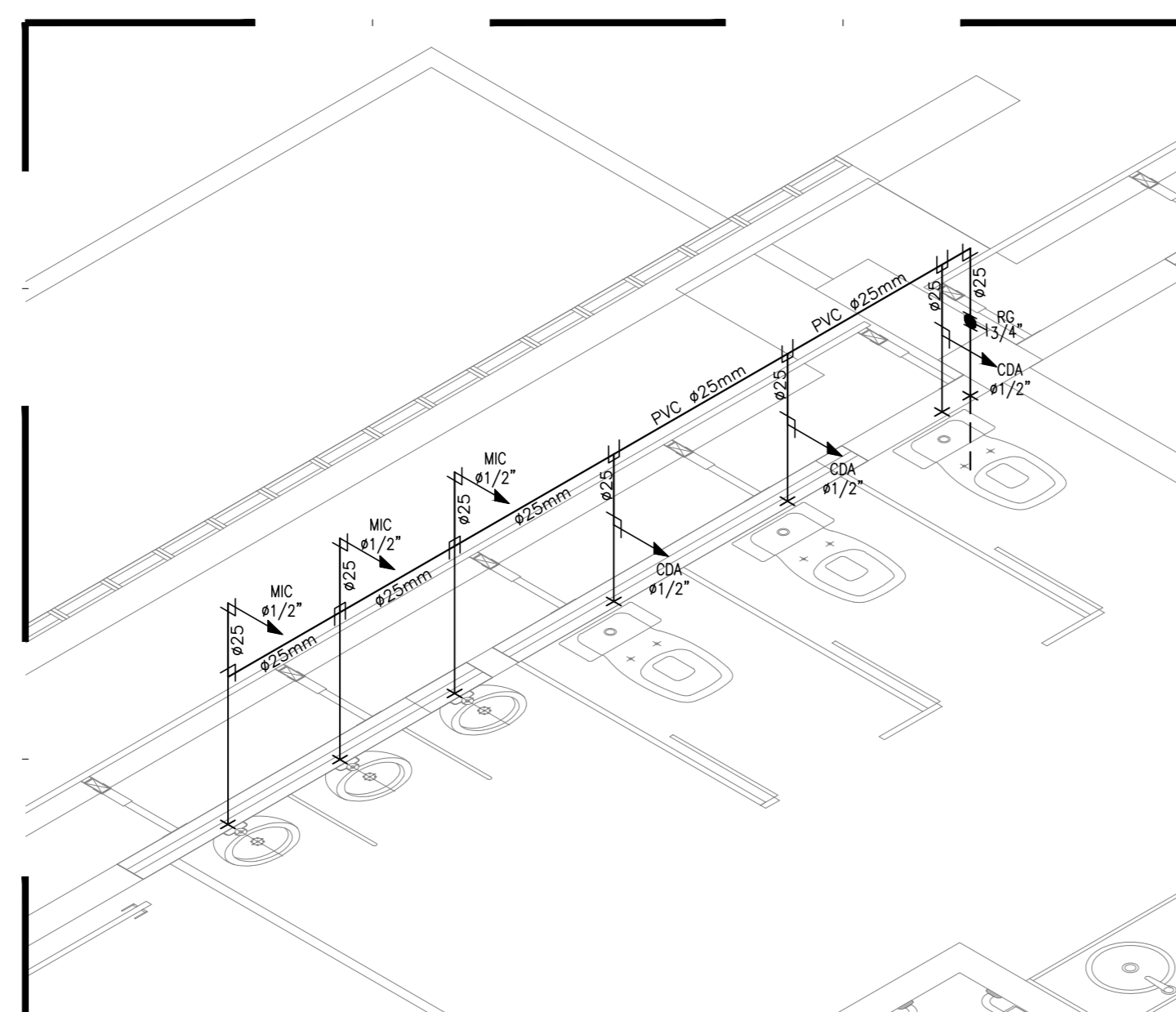
02.00 PLANTA BAIXA - INSTALAÇÕES HIDRÁULICAS
 ESCALA 1/75

| EQUIVALÊNCIA PVC SOLDÁVEL | | EQUIVALÊNCIA CPVC | |
|---------------------------|----------|-------------------|----------|
| DIÂM. (mm) | POLEGADA | DIÂM. (mm) | POLEGADA |
| 20 | 1/2" | 15 | 1/2" |
| 25 | 3/4" | 22 | 3/4" |
| 32 | 1" | 28 | 1" |
| 40 | 1.1/4" | 35 | 1.1/4" |
| 50 | 1.1/2" | 43 | 1.1/2" |
| 60 | 2" | 54 | 2" |
| 75 | 2.1/2" | 73 | 2.1/2" |
| 85 | 3" | 89 | 3" |

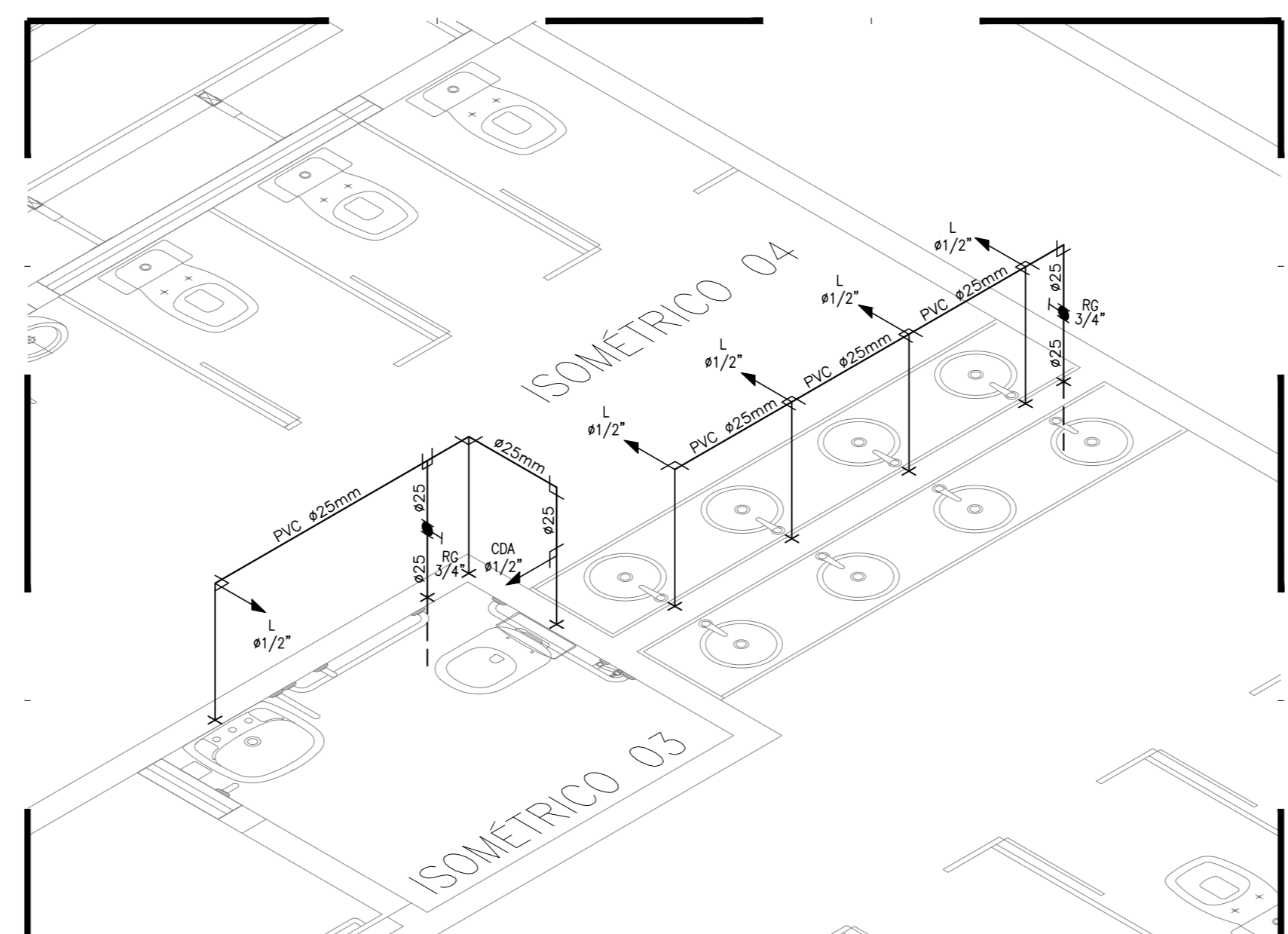
| ABREVIATURA | PONTO HIDRÁULICO | DIÂM. | ALTURA (m) |
|-------------|----------------------------|-------|------------|
| CA | CAIXA DE DESCARGA ACOPLADA | #1/2" | 0,30m |
| L | LAVATÓRIO | #1/2" | 0,60m |
| CH | CHUVEIRO | #1/2" | 2,10m |
| BE | BEBEDOURO | #1/2" | 0,60m |
| P | PIA | #1/2" | 1,10m |
| TO | TANQUE | #1/2" | 1,10m |
| RG | REGISTRO GERAL | #3/4" | 0,30m |
| RP | REGISTRO DE PRESSÃO | #1/2" | 1,10m |
| MC | MICRÔMETRO | #1/2" | 0,30m |
| - | BANAL | - | 0,60m |



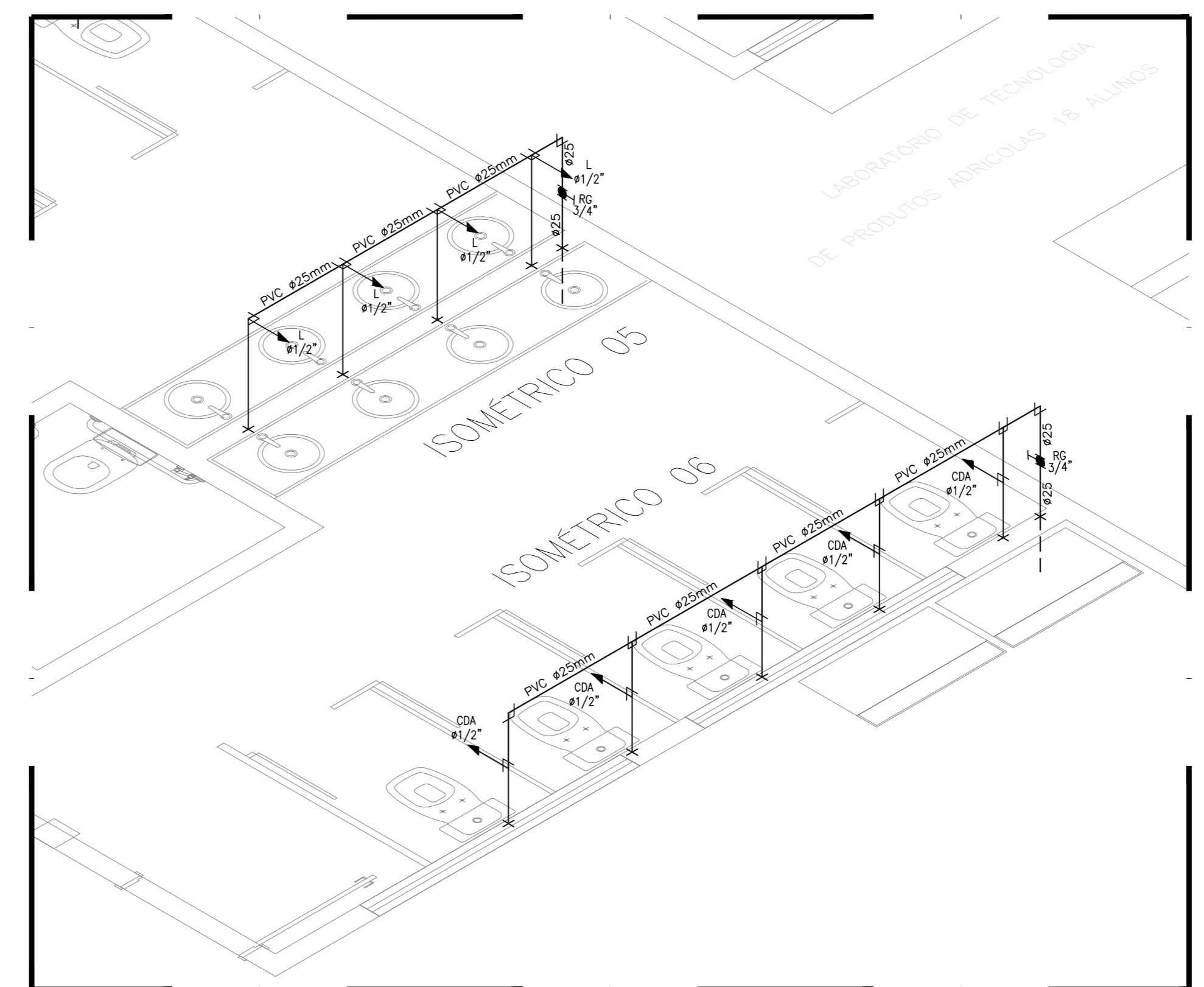
02.01 ISOMÉTRICA 01
 ESCALA 1/E



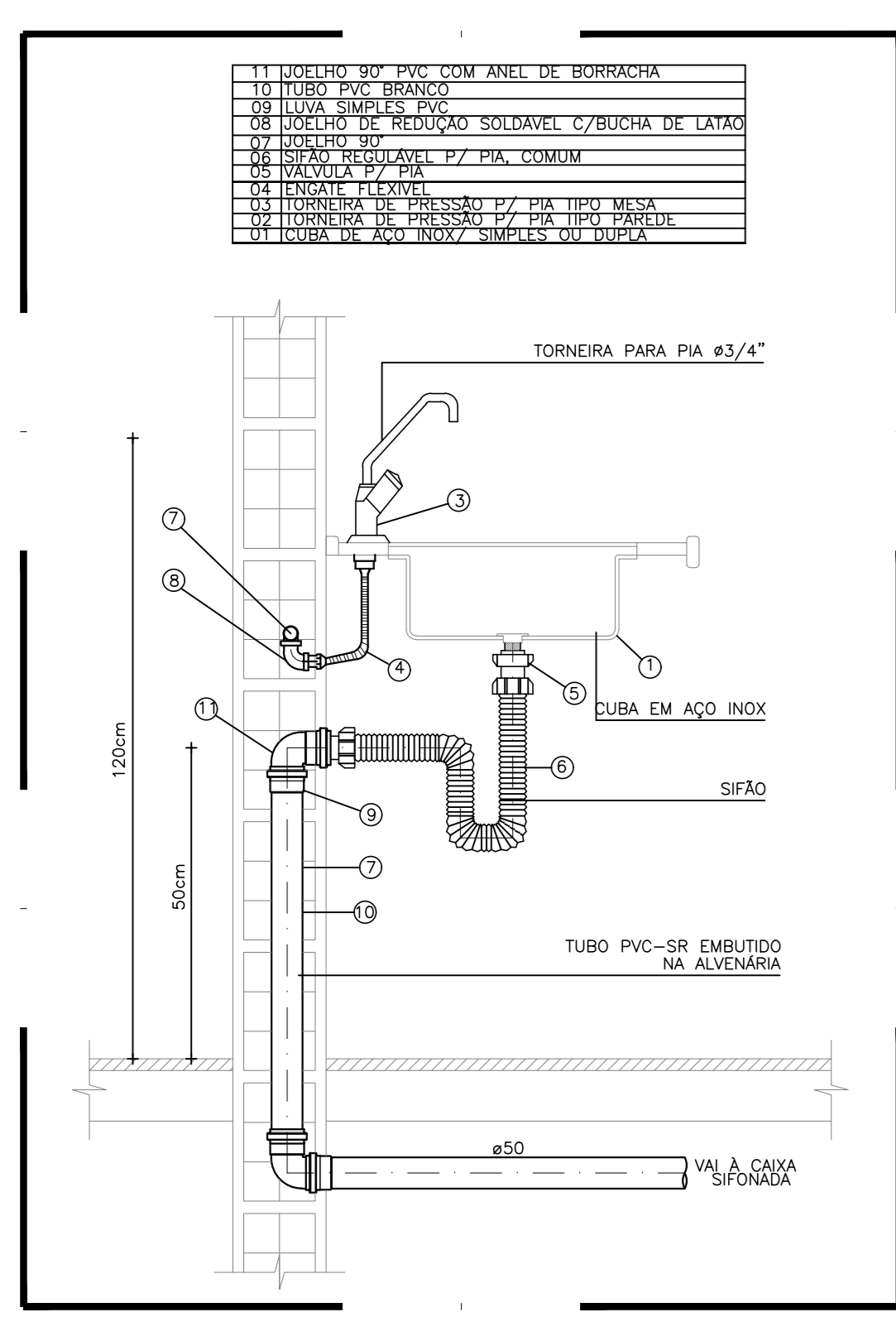
02.02 ISOMÉTRICA 02
 ESCALA 1/E



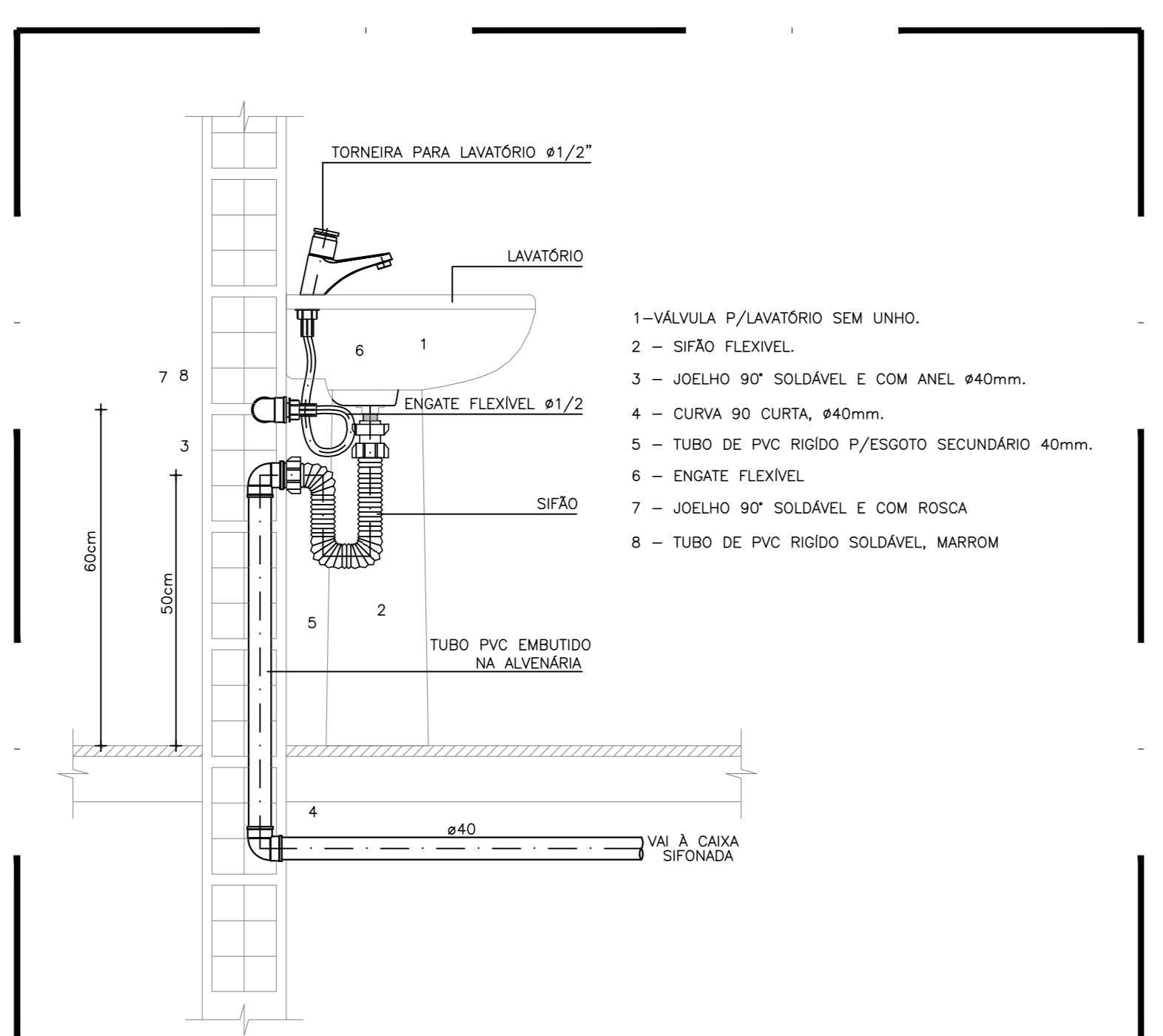
02.03 ISOMÉTRICA 03
 ESCALA 1/E



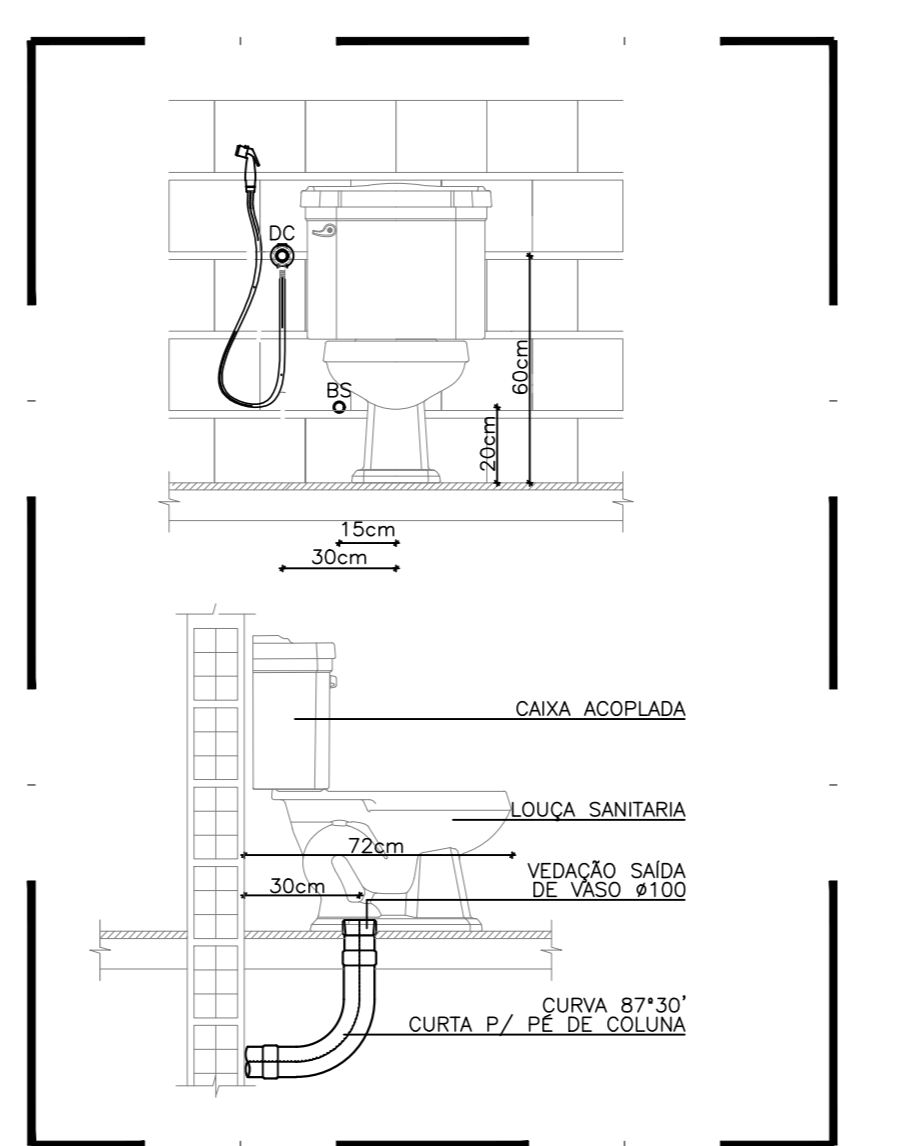
02.04 ISOMÉTRICA 04
 ESCALA 1/E



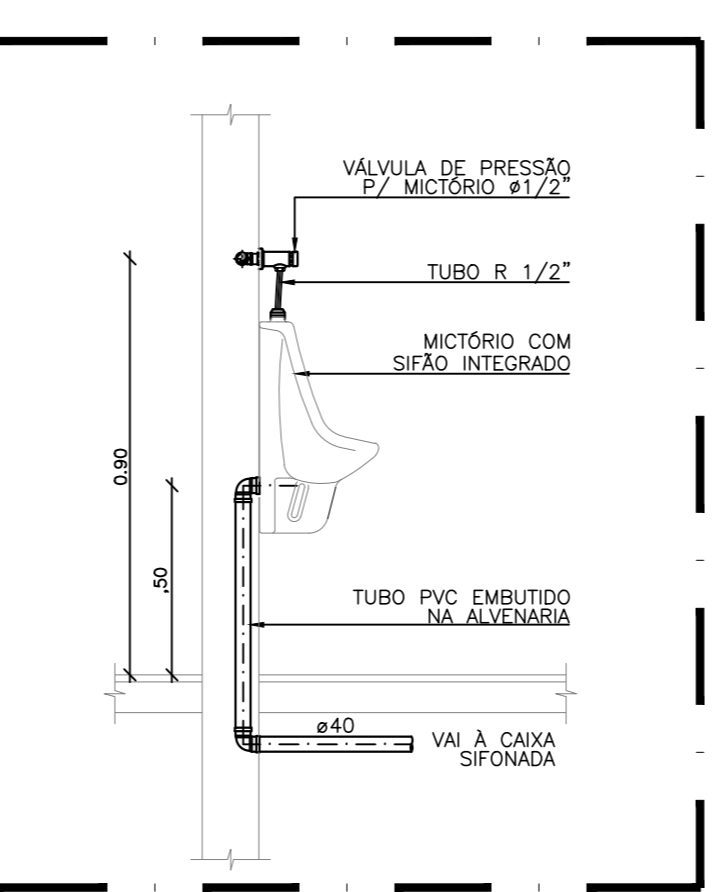
02.05 PIA DE COZINHA
 ESCALA 1/E



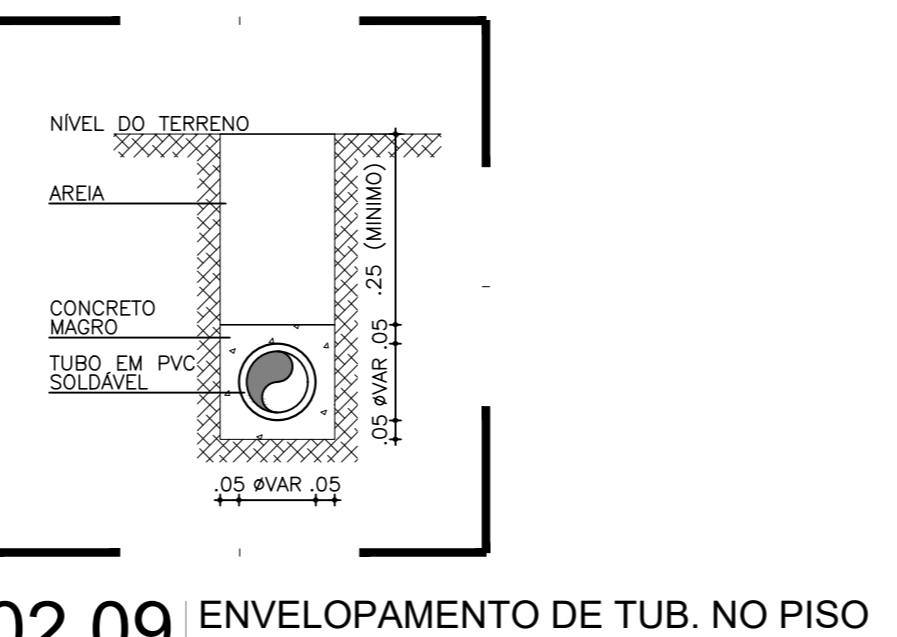
02.06 LAVATÓRIO
 ESCALA 1/E



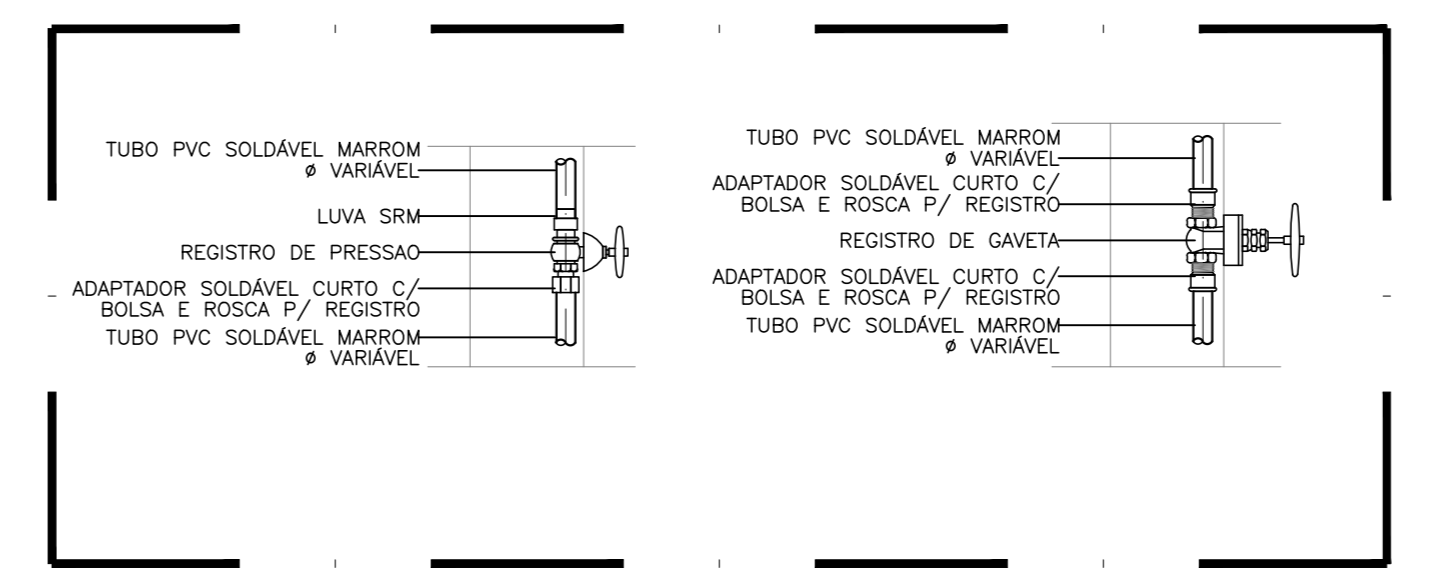
02.07 BACIA SAN. C/ CAIXA ACOPLADA
 ESCALA 1/E



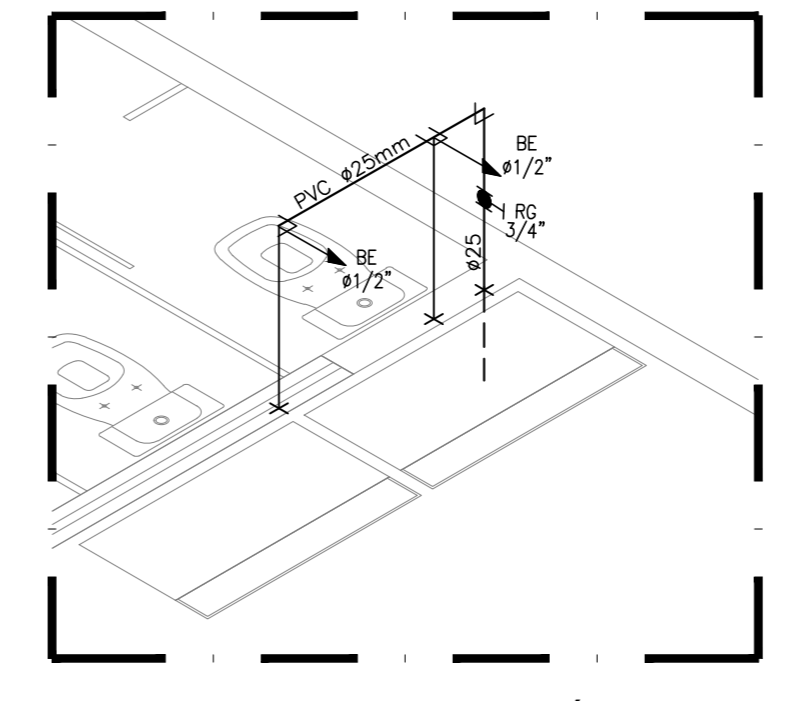
02.08 MICTÓRIO
 ESCALA 1/E



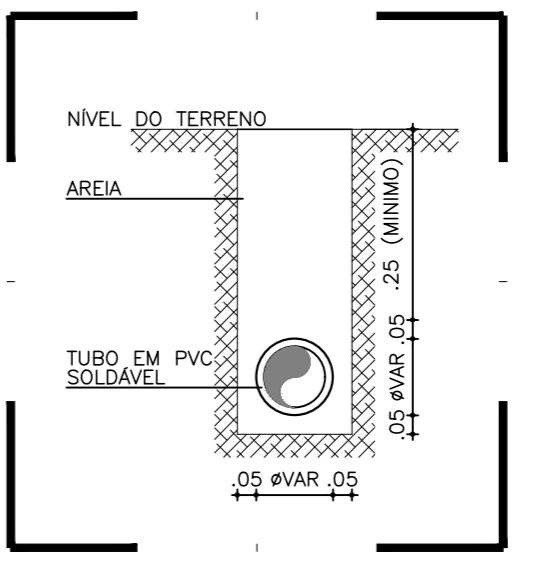
02.09 ENVELOPAMENTO DE TUB. NO PISO
 ESCALA 1/E



02.10 REGISTRO DE GAVETA/PRESSÃO
 ESCALA 1/E



02.11 ISOMÉTRICA 05
 ESCALA 1/E



02.12 ENVELOPAMENTO SEM TRAG. VEÍCULOS
 ESCALA 1/E

REVISÃO Nº: 01
 DESCRIÇÃO: INSTALAÇÕES HIDRÁULICAS

PROJETO: CENTRO DE INOVAÇÃO E DIFUSÃO DE TECNOLOGIAS PARA O SEMIÁRIDO (CIDTS) - CAMPUS BOA VIAGEM

CLIENTE: IFCE CAMPUS DE BOA VIAGEM - CE

LOCAL: MUNICÍPIO DE BOA VIAGEM - CE

CONTEÚDO: PLANTA BAIXA - INSTALAÇÕES HIDRÁULICAS
 ISOMÉTRICAS
 DETALHES ILUSTRATIVOS

DATA: AGOSTO/2024
 ESCALA: INDICADA

FONTE DE REGISTRO: -
 RESPONSÁVEL TÉCNICO: GIORĐANO CARVALHO
 ARQUITETO E PROJETISTA: GEORĐIANO PINHEIRO
 DESENHISTA: -

FOLHA: 02/02

ARQUIVO: P01.02_CDITS_HID.dwg