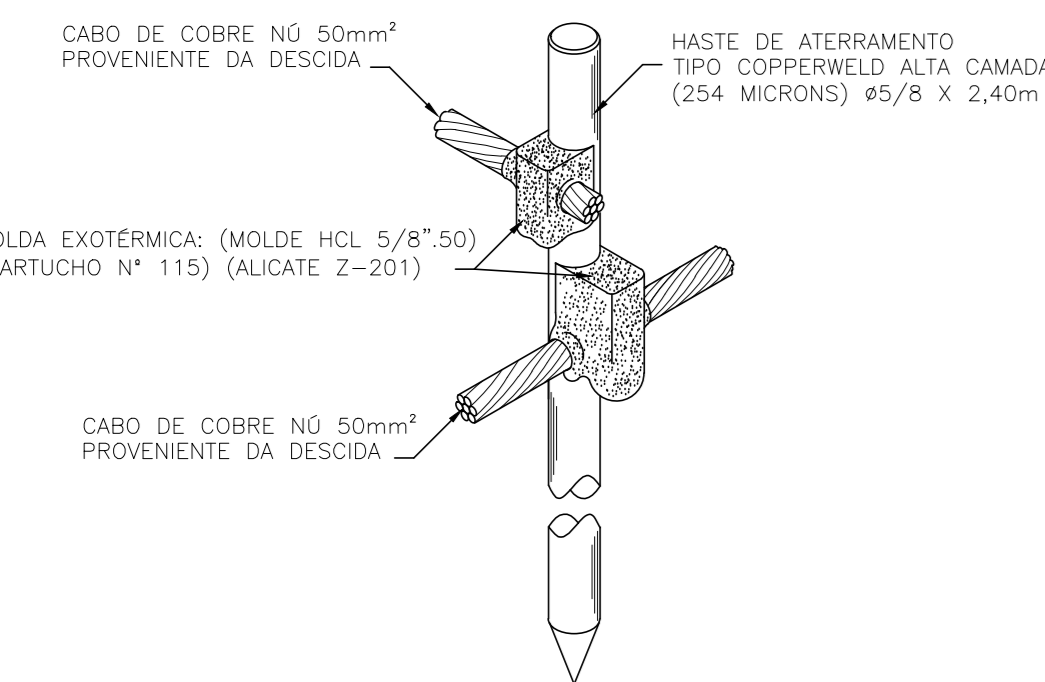
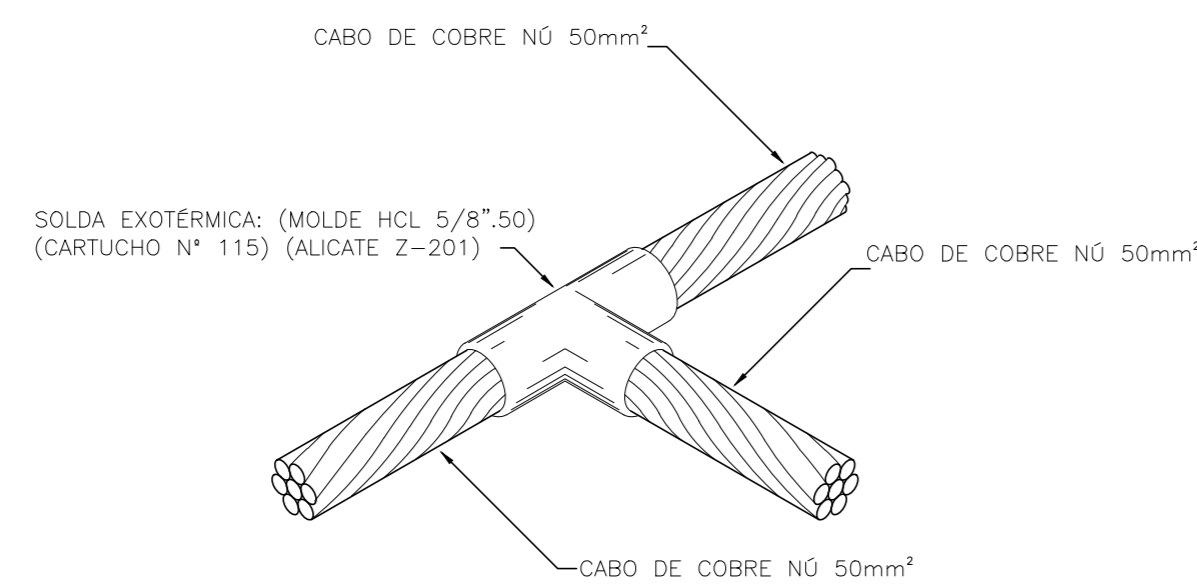


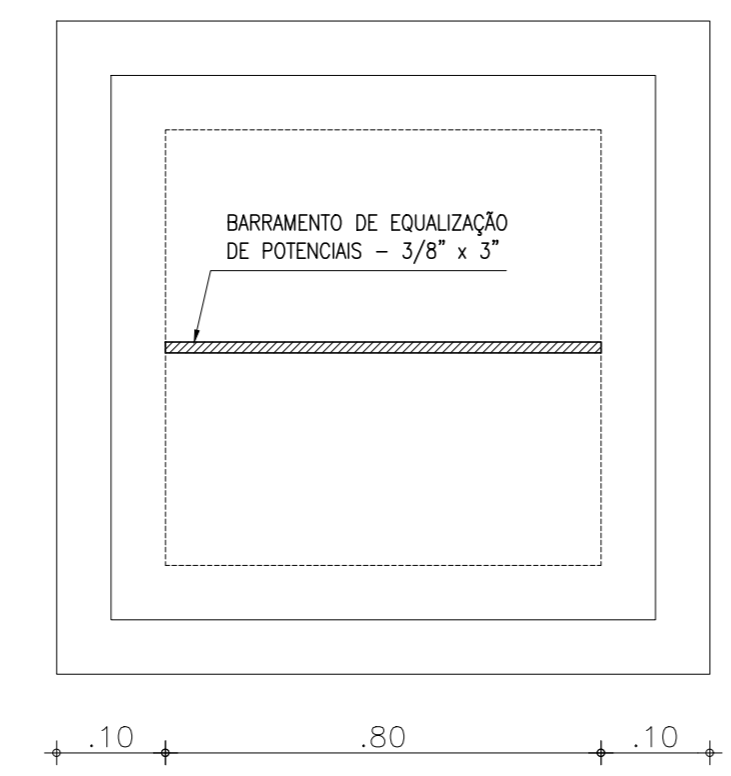
01.00 PLANTA BAIXA - TÉRREO
ESCALA 1/100



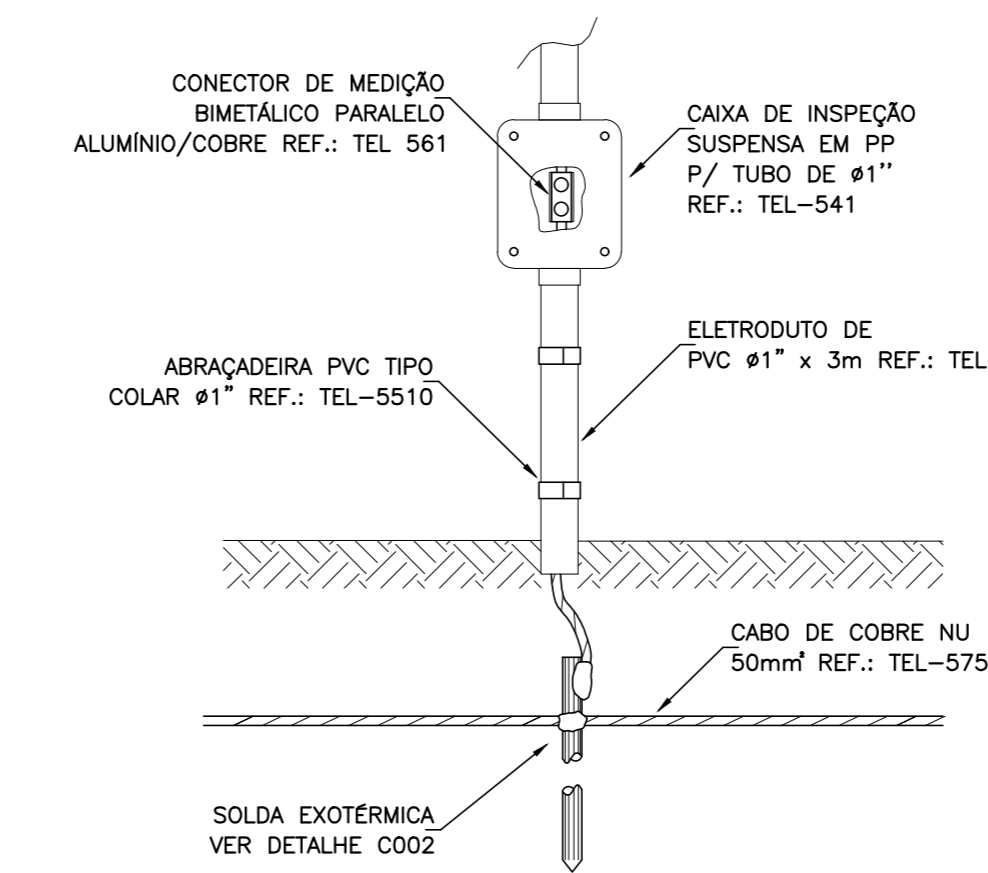
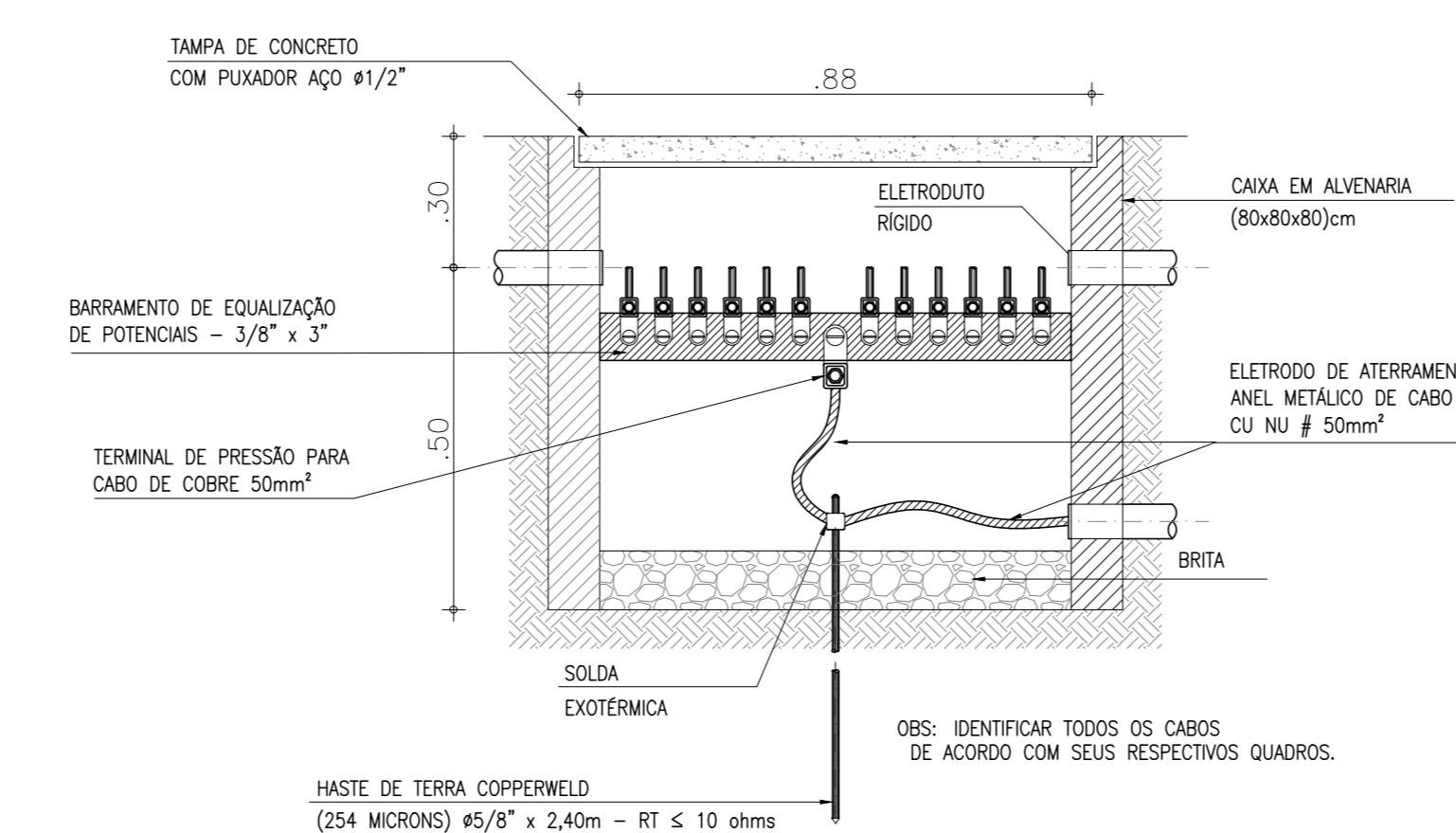
DETALHE DA CONEXÃO E SOLDA DA HASTE DE ATERRAMENTO SEM ESCALA



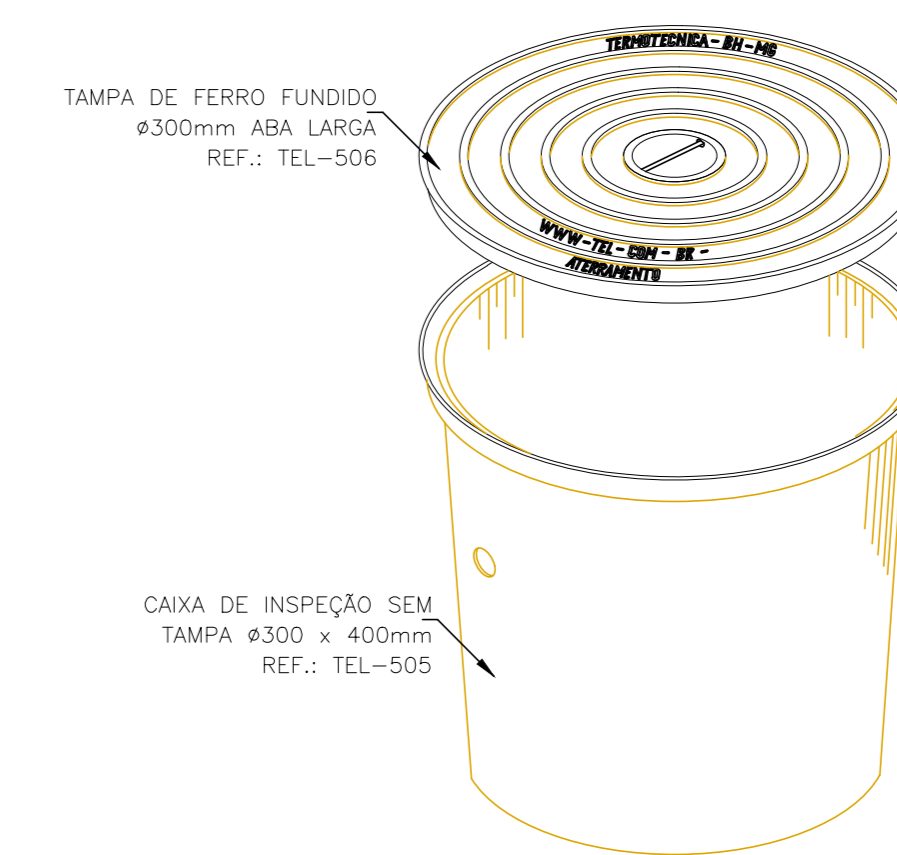
DETALHE DE SOLDA EXOTÉRMICA ENTRE CABOS 50mm² EM "T" SEM ESCALA



01.01 DET - CAIXA COM BARRAMENTO DE EQUALIZAÇÃO DE POTÊNCIAS (BEP)
ESCALA 1/E



CONEXÃO ENTRE DESCIDA E ATERRAMENTO EM ELETRODUTO COM A CAIXA DE INSPEÇÃO TIPO SUSPensa, SEM ESCALA



DETALHE DE INSPEÇÃO TIPO SOLO EM PP COM TAMPA ABA LARGA DE FF SEM ESCALA

LEGENDA DE SPDA

	HASTE DE TERRA COBREADA TIPO COPPERWELD, NAS DIMENSÕES DE 5/8"x2,40m, DE ACORDO COM A NBR 13571:1996, EM CAIXA DE INSPEÇÃO COM TAMPA DE FERRO FUNDIDO.
	DESCIDAS DO SISTEMA DE SPDA EM FERRO CA - 25 - #10mm² (QUANDO EM PILAR DE CONCRETO A EXECUTAR) OU BARRA CHATA 7/8"x1/8"x3m (APARENTE EM ESTRUTURA EXISTENTE), AMBAS COM DESTINO À MALHA DE ATERRAMENTO NO PAVIMENTO TÉRREO.
	CABO DE COBRE NU, ENTERRADO DIRETAMENTE NO PISO, COM SEÇÃO MÍNIMA DE #50mm², DE ACORDO COM A NBR 6524:1998, PARA INSTALAÇÃO DA MALHA DE ATERRAMENTO NO SOLO.
	CAIXA DE BARRAMENTO DE EQUALIZAÇÃO DE POTÊNCIAS (BEP), EM AÇO, COM BARRAMENTO E TERMINAIS PARA CABO DE COBRE.

NÍVEL DE PROTEÇÃO	NÍVEL II
TIPO DE PROTEÇÃO	CLASSE III
MODELO DE SPDA	METODO GAIOLA DE FARADAY (MALHA 15mx15m).

REVISÃO Nº	—	DESCRIÇÃO	PROJETO SPDA
PROJETO	CENTRO DE INOVAÇÃO E DIFUSÃO DE TECNOLOGIA PARA O SEMIÁRIDO (CIDTS) - CAMPUS BOA VIAGEM		
CLIENTE	IFCE - CAMPUS DE BOA VIAGEM		
LOCAL	MUNICÍPIO DE BOA VIAGEM - CE	RESPONSÁVEL TÉCNICO	—
CONTEÚDO	1.0 - PLANTA BAIXA - TÉRREO	RESPONSÁVEL PROJETO E EXECUÇÃO	GIORDANO CARVALHO
	1.1 - DETALHES ILUSTRATIVOS	DESENHISTA	GEORDANO PINHEIRO
	1.2 - LEGENDAS	—	—
DATA	AGOSTO/2024	ESCALA	INDICADA
ARQUIVO	P01_CIDTS_SPDA.dwg		FOLHA
			01/02